

ESQ 25/4



Description rapide

Ventilateur centrifuge insonorisé pour montage à l'intérieur, courant alternatif, DN 250

Exemples d'utilisation

Lieu de travail, Aspiration au poste de travail, Local de stockage, Atelier, Salle de repos

Référence 0080.0027

Caractéristiques techniques

Débit d'air	1.200 m ³ /h
Vitesse variable	✓
Type de tension	Courant alternatif
Tension de service	230 V
Fréquence secteur	50 Hz
Puissance nominale	90 W
P _{Max}	90 W
I _{Nominal}	0,9 A
I _{Max}	0,9 A
Type de protection	IP 55
Classe de température	F
Câble d'alimentation secteur	3 x 1,5 mm ²
Boîtier matériau	Tôle d'acier, galvanisée
Poids	28 kg
Poids avec emballage	28,17 kg
Ventilateur orientable	–
Largeur nominale	250 mm
Largeur avec emballage	602 mm
Hauteur avec emballage	512 mm
Profondeur avec emballage	512 mm
Température du fluide au courant nominal	-20 °C jusqu'au 50 °C
Température des fluides à I _{max}	-20 °C jusqu'au 50 °C
Niveau de puissance acoustique	36 dB(A) (Distance 3 m, conditions de champ libre)
Unité de conditionnement	1 pièce
Gamme	C
GTIN (EAN)	4012799800279

ESQ 25/4

Niveau sonore dans le spectre des octaves

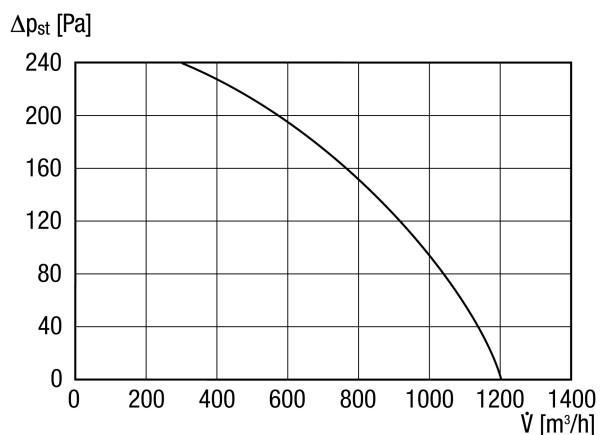
	63 Hz	125 Hz	250 Hz	500 Hz	1 kHz	2 kHz	4 kHz	8 kHz	Total
L_{WA2}, haut (dB(A))	–	46	43	38	38	33	35	28	49
L_{WA5}, haut (dB(A))	–	53	53	55	56	53	52	44	62
L_{WA6}, haut (dB(A))	–	49	54	60	58	56	60	48	65

L_{WA2}= niveau sonore du boîtier en dB.

L_{WA5}= niveau sonore de l'aspiration libre en dB.

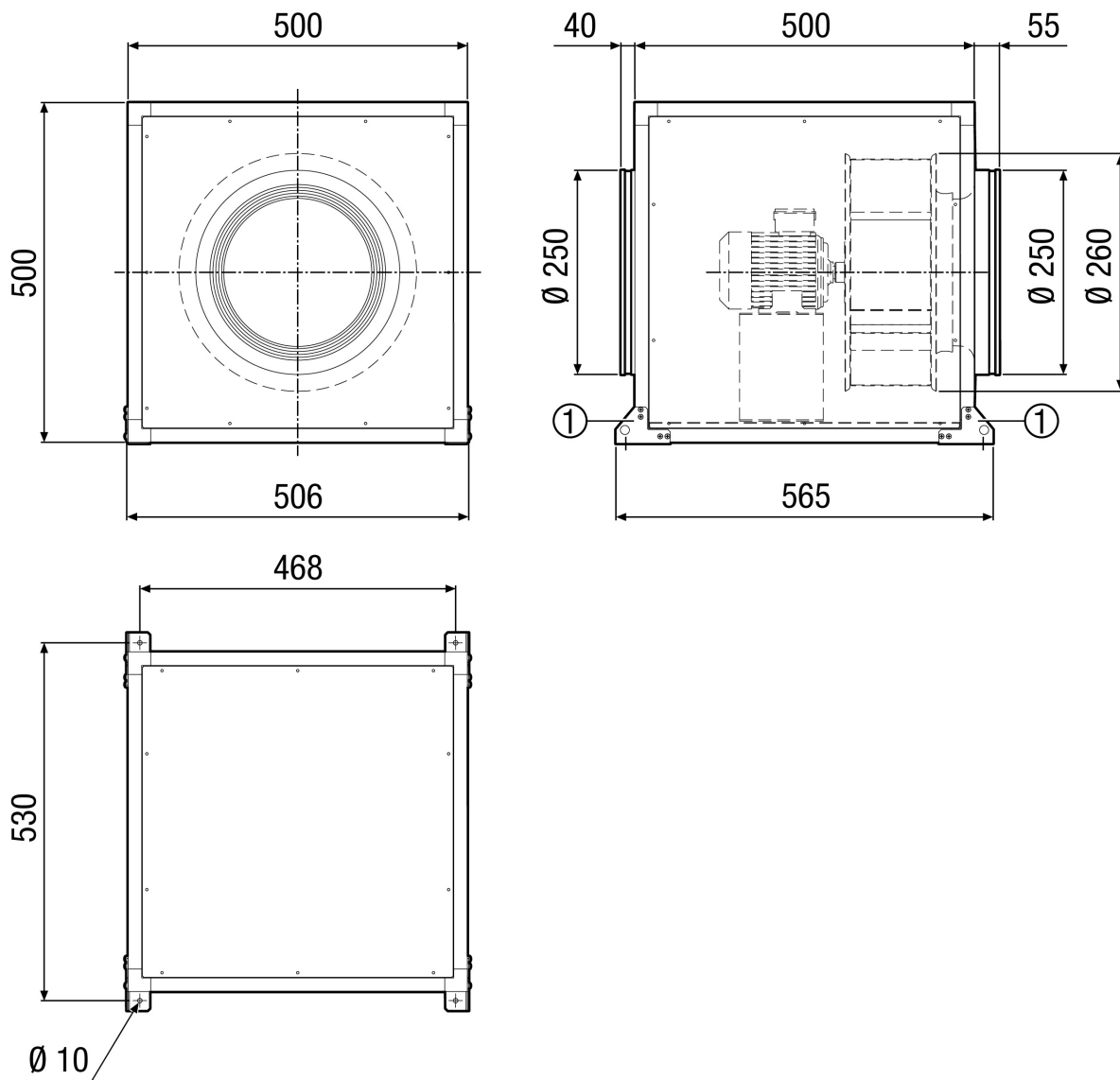
L_{WA6}= niveau sonore du soufflage libre en dB.

Courbe caractéristique



ESQ 25/4

Dessin coté [mm]



① Équerre de montage et matériau de fixation fournis