

ESQ 31/4



Description rapide

Ventilateur centrifuge insonorisé pour montage à l'intérieur, courant alternatif, DN 315

Exemples d'utilisation

Lieu de travail, Aspiration au poste de travail, Local de stockage, Atelier, Salle de repos

Référence 0080.0028

Caractéristiques techniques

Débit d'air	2.000 m ³ /h
Vitesse variable	✓
Type de tension	Courant alternatif
Tension de service	230 V
Fréquence secteur	50 Hz
Puissance nominale	120 W
P _{Max}	120 W
I _{Nominal}	1,2 A
I _{Max}	1,2 A
Type de protection	IP 55
Classe de température	F
Câble d'alimentation secteur	3 x 1,5 mm ²
Boîtier matériau	Tôle d'acier, galvanisée
Poids	29,4 kg
Poids avec emballage	31,5 kg
Ventilateur orientable	–
Largeur nominale	315 mm
Largeur	506 mm
Hauteur	500 mm
Profondeur	565 mm
Largeur avec emballage	610 mm
Hauteur avec emballage	590 mm
Profondeur avec emballage	610 mm
Température du fluide au courant nominal	-20 °C jusqu'au 50 °C
Température des fluides à I _{max}	-20 °C jusqu'au 50 °C
Niveau de puissance acoustique	43 dB(A) (Distance 3 m, conditions de champ libre)
Unité de conditionnement	1 pièce
Gamme	C
GTIN (EAN)	4012799800286

ESQ 31/4

Niveau sonore dans le spectre des octaves

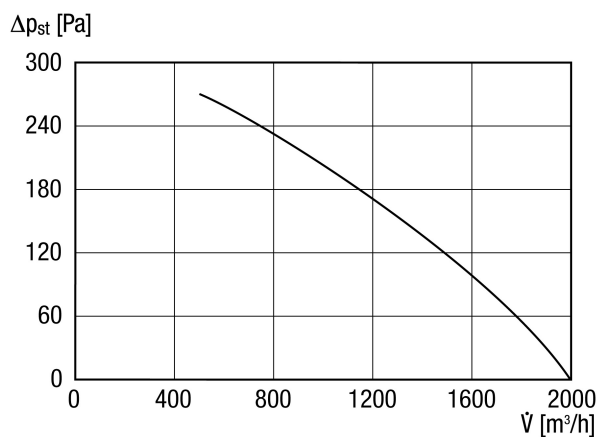
	63 Hz	125 Hz	250 Hz	500 Hz	1 kHz	2 kHz	4 kHz	8 kHz	Total
L_{WA2}, haut (dB(A))	–	55	49	45	44	37	34	30	53
L_{WA5}, haut (dB(A))	–	61	59	61	60	57	51	45	67
L_{WA6}, haut (dB(A))	–	55	63	66	60	57	54	43	69

L_{WA2}= niveau sonore du boîtier en dB.

L_{WA5}= niveau sonore de l'aspiration libre en dB.

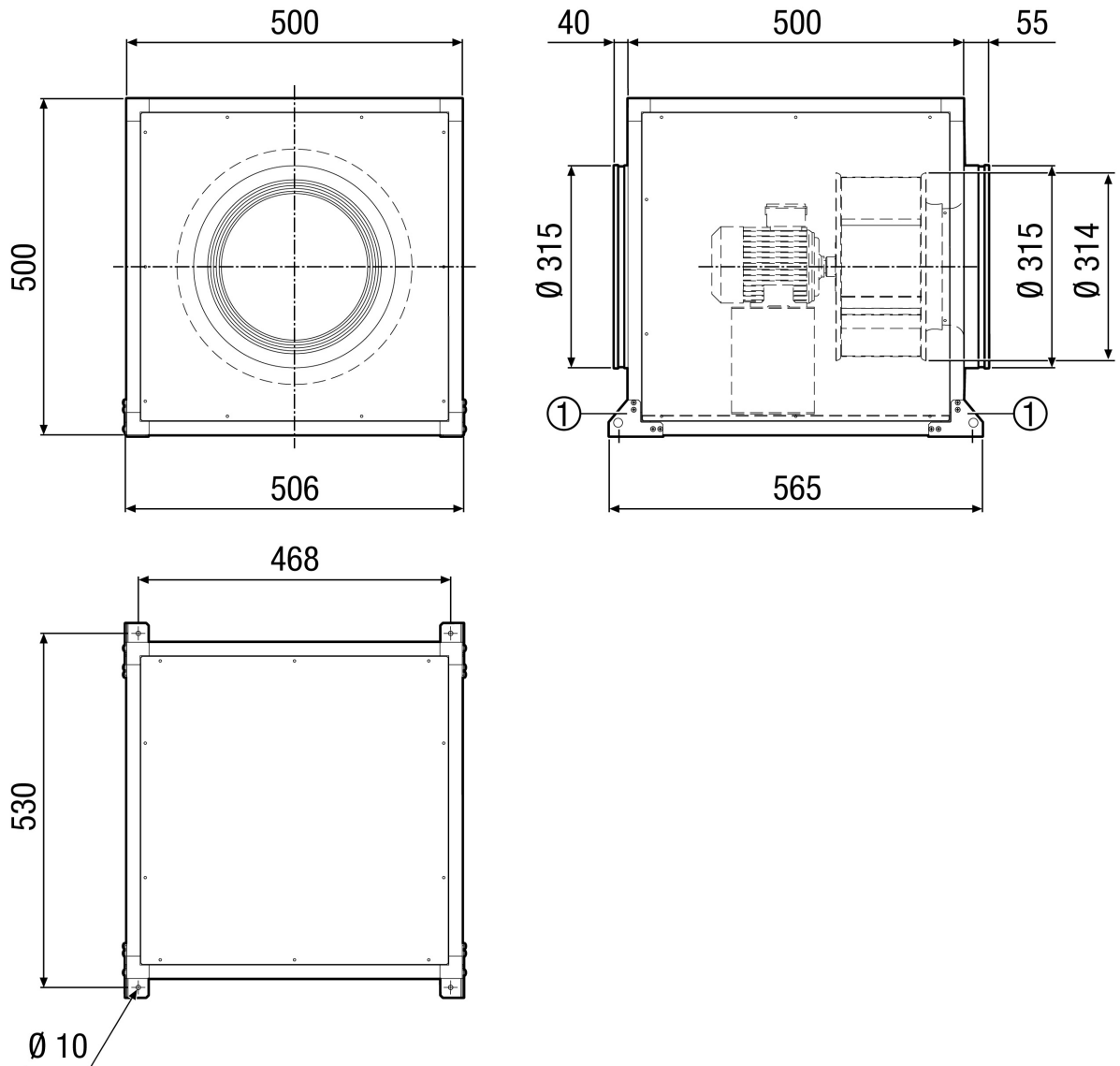
L_{WA6}= niveau sonore du soufflage libre en dB.

Courbe caractéristique



ESQ 31/4

Dessin coté [mm]



① Équerre de montage et matériau de fixation fournis