

# ESQ 40/4



## Description rapide

Ventilateur centrifuge insonorisé pour montage à l'intérieur, courant alternatif, DN 400

## Exemples d'utilisation

Lieu de travail, Aspiration au poste de travail, Local de stockage, Atelier, Salle de repos

Référence 0080.0030

## Caractéristiques techniques

Débit d'air	4.500 m <sup>3</sup> /h
Vitesse variable	✓
Type de tension	Courant alternatif
Tension de service	230 V
Fréquence secteur	50 Hz
Puissance nominale	550 W
P <sub>Max</sub>	550 W
I <sub>Nominal</sub>	4,75 A
I <sub>Max</sub>	4,8 A
Type de protection	IP 55
Classe de température	F
Câble d'alimentation secteur	3 x 1,5 mm <sup>2</sup>
Position d'installation	vertical / horizontal
Boîtier matériau	Tôle d'acier, galvanisée
Poids	52 kg
Poids avec emballage	52,37 kg
Ventilateur orientable	–
Largeur nominale	400 mm
Largeur	643 mm
Hauteur	640 mm
Profondeur	700 mm
Largeur avec emballage	652 mm
Hauteur avec emballage	642 mm
Profondeur avec emballage	742 mm
Température du fluide au courant nominal	-20 °C jusqu'au 50 °C
Température des fluides à I <sub>max</sub>	-20 °C jusqu'au 50 °C
Niveau de puissance acoustique	49 dB(A) (Distance 3 m, conditions de champ libre)
Unité de conditionnement	1 pièce
Gamme	C

# ESQ 40/4

GTIN (EAN)	4012799800309
------------	---------------

## Niveau sonore dans le spectre des octaves

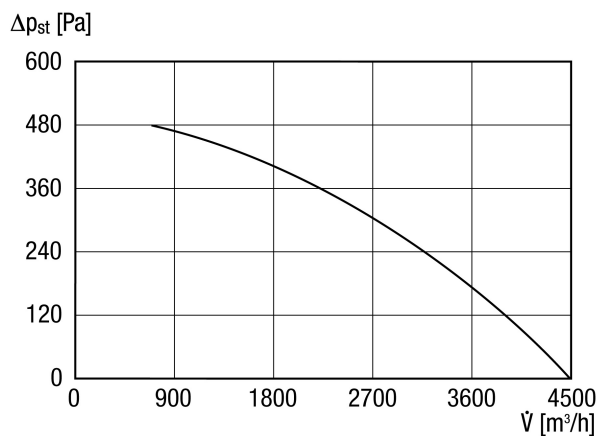
	63 Hz	125 Hz	250 Hz	500 Hz	1 kHz	2 kHz	4 kHz	8 kHz	Total
<b>L<sub>WA2</sub>, haut (dB(A))</b>	–	57	59	50	52	44	43	39	62
<b>L<sub>WA5</sub>, haut (dB(A))</b>	–	64	69	66	69	64	60	55	74
<b>L<sub>WA6</sub>, haut (dB(A))</b>	–	64	73	72	68	64	59	63	77

L<sub>WA2</sub>= niveau sonore du boîtier en dB.

L<sub>WA5</sub>= niveau sonore de l'aspiration libre en dB.

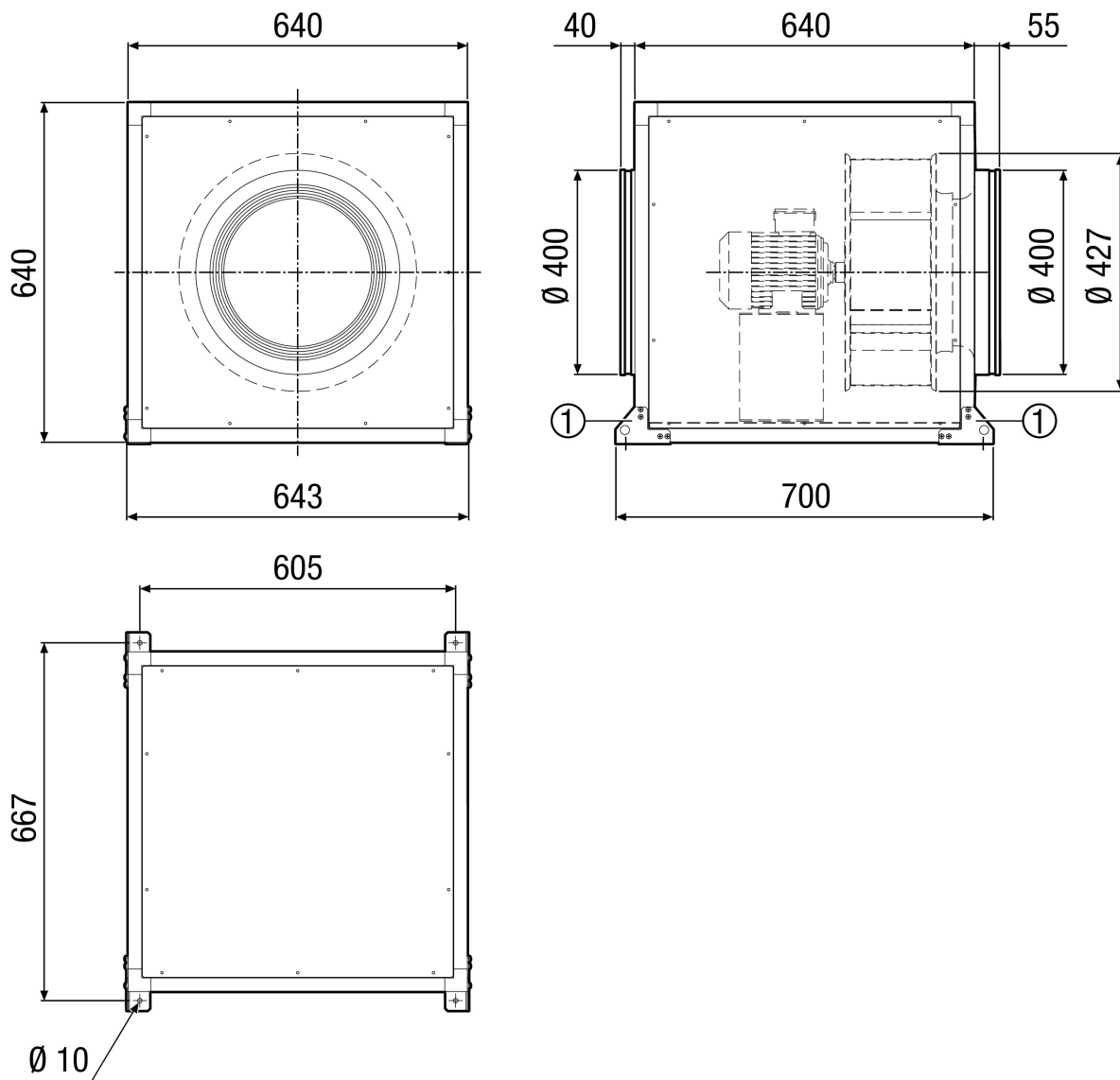
L<sub>WA6</sub>= niveau sonore du soufflage libre en dB.

## Courbe caractéristique



# ESQ 40/4

Dessin coté [mm]



① Équerre de montage et matériau de fixation fournis