

ESQ 45/4



Description rapide

Ventilateur centrifuge insonorisé pour montage à l'intérieur, courant alternatif, DN 450

Exemples d'utilisation

Lieu de travail, Aspiration au poste de travail, Local de stockage, Atelier, Salle de repos

Référence 0080.0031

Caractéristiques techniques

Débit d'air	5.000 m³/h
Vitesse variable	✓
Type de tension	Courant alternatif
Tension de service	230 V
Fréquence secteur	50 Hz
Puissance nominale	750 W
P _{Max}	750 W
I _{Nominal}	5,6 A
I _{Max}	5,6 A
Type de protection	IP 55
Classe de température	F
Câble d'alimentation secteur	3 x 1,5 mm²
Boîtier matériau	Tôle d'acier, galvanisée
Poids	73 kg
Poids avec emballage	73 kg
Ventilateur orientable	–
Largeur nominale	450 mm
Largeur	756 mm
Hauteur	750 mm
Profondeur	835 mm
Largeur avec emballage	865 mm
Hauteur avec emballage	755 mm
Profondeur avec emballage	755 mm
Température du fluide au courant nominal	-20 °C jusqu'au 50 °C
Température des fluides à I _{max}	-20 °C jusqu'au 50 °C
Niveau de puissance acoustique	50 dB(A) (Distance 3 m, conditions de champ libre)
Unité de conditionnement	1 pièce
Gamme	C
GTIN (EAN)	4012799800316

ESQ 45/4

Niveau sonore dans le spectre des octaves

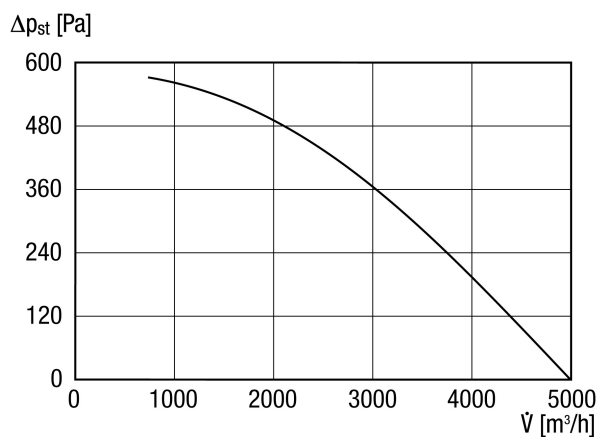
	63 Hz	125 Hz	250 Hz	500 Hz	1 kHz	2 kHz	4 kHz	8 kHz	Total
L_{WA2}, haut (dB(A))	–	57	60	55	59	48	47	42	65
L_{WA5}, haut (dB(A))	–	64	70	72	76	69	65	60	79
L_{WA6}, haut (dB(A))	–	64	72	74	81	75	74	71	84

L_{WA2}= niveau sonore du boîtier en dB.

L_{WA5}= niveau sonore de l'aspiration libre en dB.

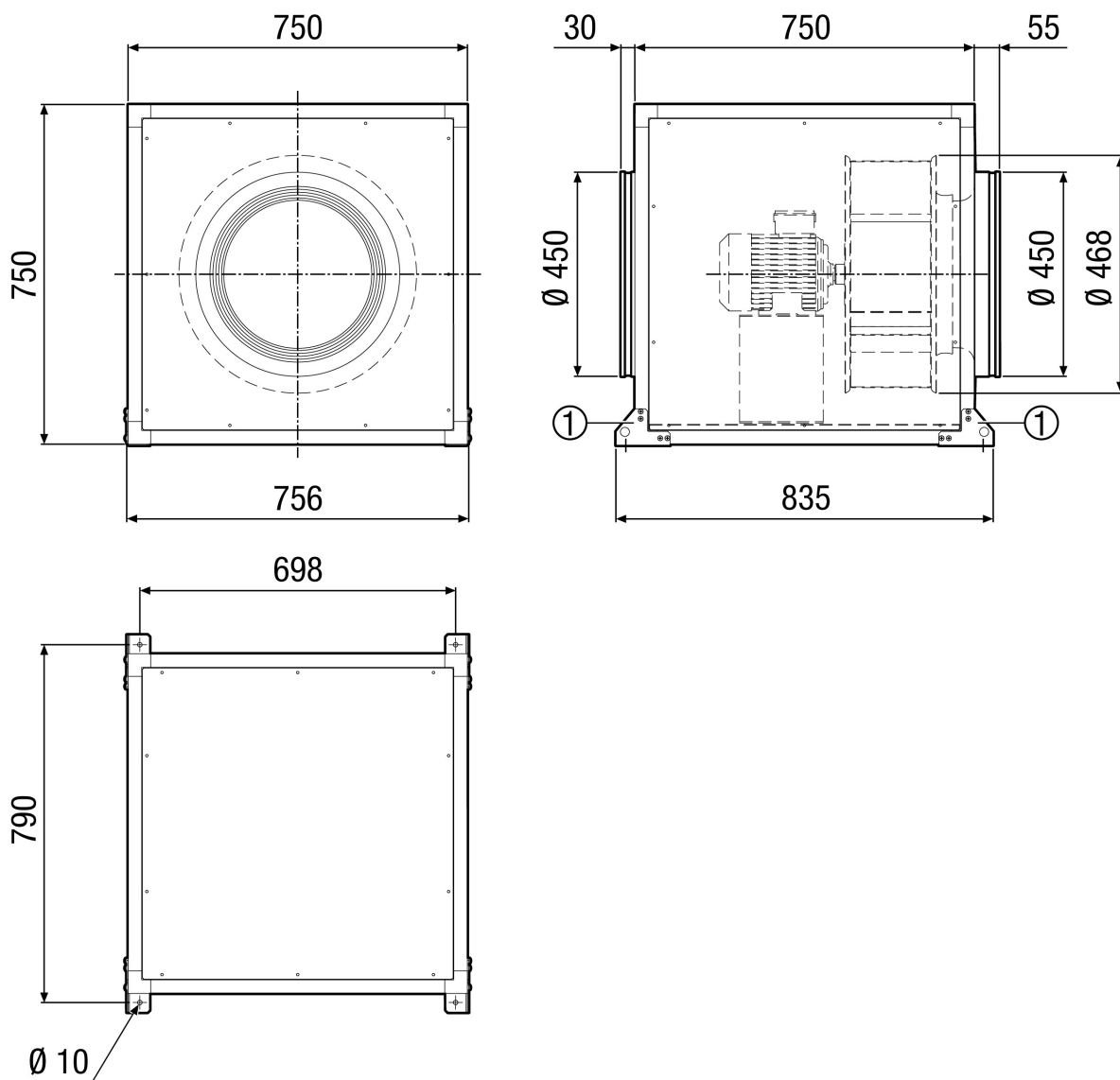
L_{WA6}= niveau sonore du soufflage libre en dB.

Courbe caractéristique



ESQ 45/4

Dessin coté [mm]



① Équerre de montage et matériau de fixation fournis