

# ESR 12-3 EC



## Description rapide

Caisson de ventilation insonorisé avec moteur EC et ventilateur pivotant, DN 125, courant alternatif

## Exemples d'utilisation

Local professionnel, Salle d'exposition, Bureau, Bureau de maître, Vestiaire

Référence 0080.1000

## Caractéristiques techniques

|  |                          |
|--|--------------------------|
| Débit d'air                                | 490 m <sup>3</sup> /h    |
| Vitesse de rotation                        | 4.010 1/min              |
| Type de turbine                            | centrifuge               |
| Vitesse variable                           | ✓                        |
| Tension de service                         | 230 V                    |
| Fréquence secteur                          | 50 Hz / 60 Hz            |
| Puissance nominale                         | 121 W                    |
| I <sub>Max</sub>                           | 1 A                      |
| Type de protection                         | IP 54                    |
| Classe de température                      | F                        |
| Lieu de montage                            | Mur / plafond            |
| Position d'installation                    | vertical / horizontal    |
| Matériau                                   | Tôle d'acier, galvanisée |
| Couleur                                    | argent                   |
| Poids                                      | 12,23 kg                 |
| Poids avec emballage                       | 13,63 kg                 |
| Ventilateur orientable                     | ✓                        |
| Largeur nominale                           | 125 mm                   |
| Largeur                                    | 386 mm                   |
| Hauteur                                    | 232 mm                   |
| Profondeur                                 | 485 mm                   |
| Largeur avec emballage                     | 395 mm                   |
| Hauteur avec emballage                     | 275 mm                   |
| Profondeur avec emballage                  | 565 mm                   |
| Température des fluides à I <sub>max</sub> | 50 °C                    |
| Température ambiante                       | -30 °C jusqu'au 50 °C    |
| Unité de conditionnement                   | 1 pièce                  |
| Gamme                                      | E                        |
| GTIN (EAN)                                 | 4012799981039            |

# ESR 12-3 EC

## Niveau sonore dans le spectre des octaves

|                                       | 63 Hz | 125 Hz | 250 Hz | 500 Hz | 1 kHz | 2 kHz | 4 kHz | 8 kHz | Total |
|---------------------------------------|-------|--------|--------|--------|-------|-------|-------|-------|-------|
| <b>L<sub>WA2</sub>, S1</b><br>(dB(A)) | 26    | 33     | 30     | 31     | 17    | 7     | 6     | 7     | 36    |
| <b>L<sub>WA2</sub>, S2</b><br>(dB(A)) | 36    | 40     | 48     | 43     | 30    | 23    | 13    | 26    | 50    |
| <b>L<sub>WA2</sub>, S3</b><br>(dB(A)) | 42    | 47     | 53     | 51     | 39    | 31    | 23    | 20    | 56    |
| <b>L<sub>WA2</sub>, S4</b><br>(dB(A)) | 45    | 52     | 52     | 60     | 45    | 36    | 30    | 24    | 61    |
| <b>L<sub>WA2</sub>, S5</b><br>(dB(A)) | 48    | 55     | 54     | 65     | 49    | 40    | 35    | 29    | 66    |
| <b>L<sub>WA5</sub>, S1</b><br>(dB(A)) | 24    | 32     | 28     | 27     | 23    | 16    | 6     | 5     | 35    |
| <b>L<sub>WA5</sub>, S2</b><br>(dB(A)) | 36    | 39     | 45     | 40     | 34    | 32    | 30    | 39    | 48    |
| <b>L<sub>WA5</sub>, S3</b><br>(dB(A)) | 42    | 47     | 54     | 50     | 43    | 41    | 40    | 31    | 57    |
| <b>L<sub>WA5</sub>, S4</b><br>(dB(A)) | 43    | 53     | 57     | 58     | 50    | 48    | 46    | 39    | 62    |
| <b>L<sub>WA5</sub>, S5</b><br>(dB(A)) | 48    | 55     | 59     | 60     | 54    | 51    | 50    | 43    | 64    |
| <b>L<sub>WA6</sub>, S1</b><br>(dB(A)) | 35    | 42     | 39     | 43     | 43    | 40    | 26    | 13    | 49    |
| <b>L<sub>WA6</sub>, S2</b><br>(dB(A)) | 31    | 46     | 56     | 55     | 56    | 53    | 47    | 32    | 61    |
| <b>L<sub>WA6</sub>, S3</b><br>(dB(A)) | 39    | 53     | 66     | 64     | 65    | 63    | 56    | 47    | 71    |
| <b>L<sub>WA6</sub>, S4</b><br>(dB(A)) | 44    | 58     | 65     | 73     | 72    | 70    | 63    | 55    | 77    |
| <b>L<sub>WA6</sub>, S5</b><br>(dB(A)) | 46    | 60     | 67     | 76     | 75    | 73    | 67    | 59    | 66    |

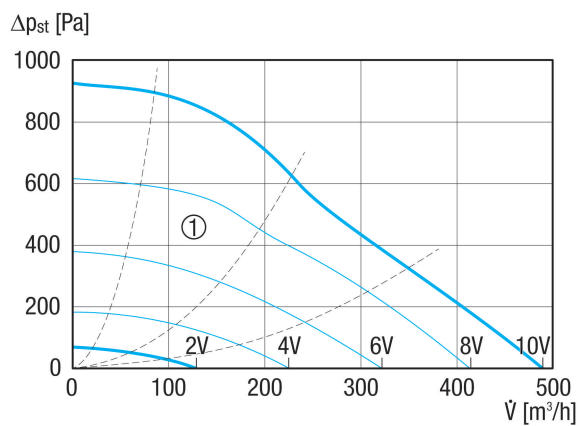
L<sub>WA2</sub>= niveau sonore du boîtier en dB.

L<sub>WA5</sub>= niveau sonore de l'aspiration libre en dB.

L<sub>WA6</sub>= niveau sonore du soufflage libre en dB.

# ESR 12-3 EC

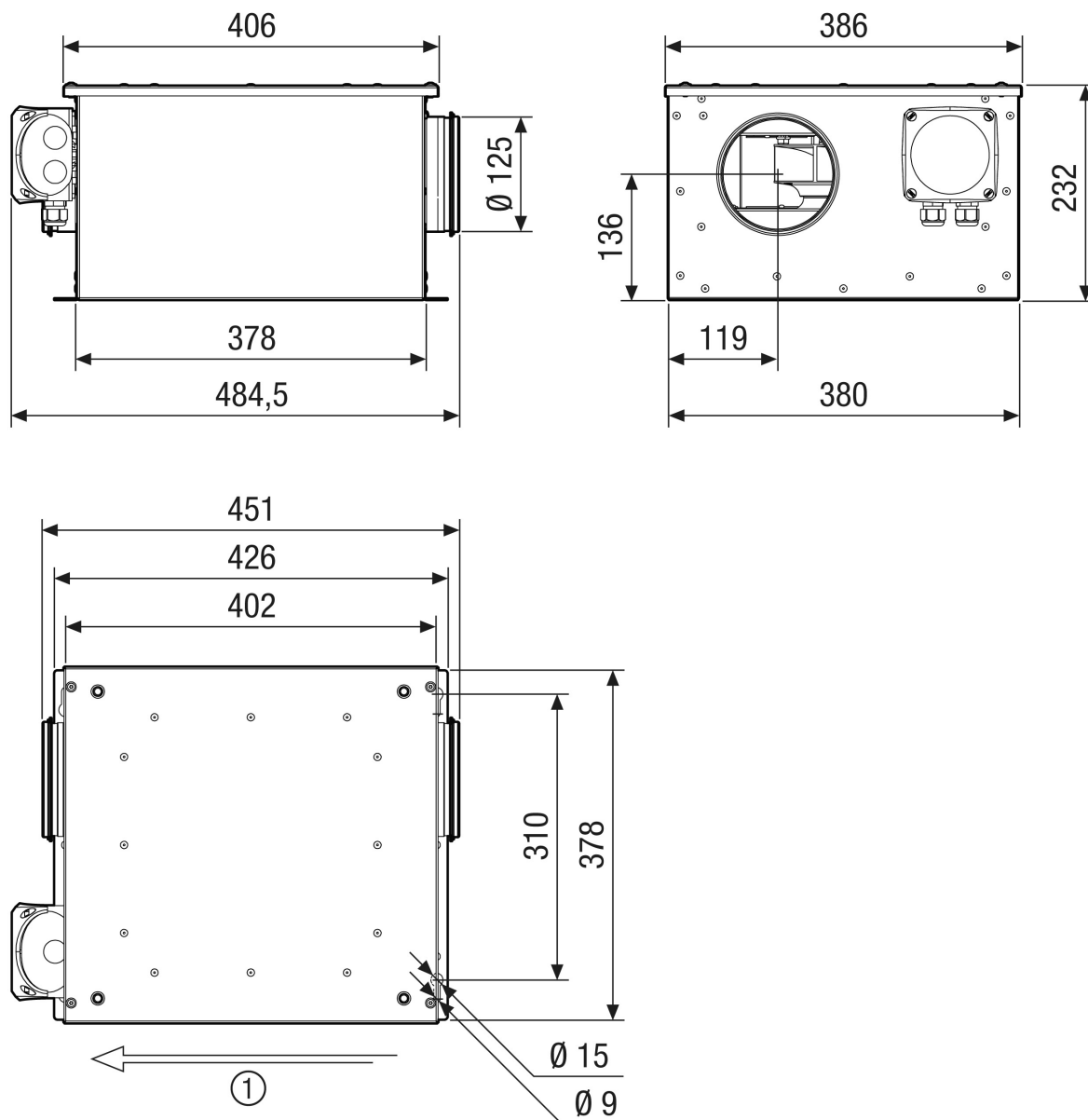
## Courbe caractéristique



① Courbes caractéristiques auxiliaires de tension de commande de 2 à 10 V

# ESR 12-3 EC

Dessin coté [mm]



① Sens de l'air