

ESR 16-3 EC



Description rapide

Caisson de ventilation insonorisé avec moteur EC et ventilateur pivotant, DN 160, courant alternatif

Exemples d'utilisation

Local professionnel, Salle d'exposition, Bureau, Bureau de maître, Vestiaire

Référence 0080.1001

Caractéristiques techniques

Débit d'air	580 m ³ /h
Vitesse de rotation	4.000 1/min
Type de turbine	centrifuge
Vitesse variable	✓
Tension de service	230 V
Fréquence secteur	50 Hz / 60 Hz
Puissance nominale	121 W
I _{Max}	1 A
Type de protection	IP 54
Classe de température	F
Lieu de montage	Mur / plafond
Position d'installation	vertical / horizontal
Matériau	Tôle d'acier, galvanisée
Couleur	argent
Poids	12,1 kg
Poids avec emballage	13,5 kg
Ventilateur orientable	✓
Largeur nominale	160 mm
Largeur	386 mm
Hauteur	232 mm
Profondeur	483 mm
Largeur avec emballage	400 mm
Hauteur avec emballage	265 mm
Profondeur avec emballage	560 mm
Température des fluides à I _{max}	50 °C
Température ambiante	-30 °C jusqu'au 50 °C
Unité de conditionnement	1 pièce
Gamme	E
GTIN (EAN)	4012799981046

ESR 16-3 EC

Niveau sonore dans le spectre des octaves

	63 Hz	125 Hz	250 Hz	500 Hz	1 kHz	2 kHz	4 kHz	8 kHz	Total
L_{WA2}, S1 (dB(A))	27	36	26	33	26	21	5	5	38
L_{WA2}, S2 (dB(A))	33	41	45	41	34	29	30	30	48
L_{WA2}, S3 (dB(A))	41	47	52	49	41	34	27	24	55
L_{WA2}, S4 (dB(A))	46	53	50	58	47	38	33	30	60
L_{WA2}, S5 (dB(A))	50	57	52	64	50	43	38	34	65
L_{WA5}, S1 (dB(A))	24	36	30	28	23	24	15	17	38
L_{WA5}, S2 (dB(A))	30	42	51	40	34	37	34	38	52
L_{WA5}, S3 (dB(A))	37	48	57	49	43	45	42	34	58
L_{WA5}, S4 (dB(A))	42	53	56	60	49	51	48	42	63
L_{WA5}, S5 (dB(A))	46	57	58	63	54	56	54	47	66
L_{WA6}, S1 (dB(A))	26	37	38	44	43	41	27	13	49
L_{WA6}, S2 (dB(A))	29	47	56	57	57	55	50	35	62
L_{WA6}, S3 (dB(A))	37	52	65	66	65	64	59	51	71
L_{WA6}, S4 (dB(A))	43	58	66	75	72	70	65	68	78
L_{WA6}, S5 (dB(A))	46	62	68	82	77	75	70	63	44

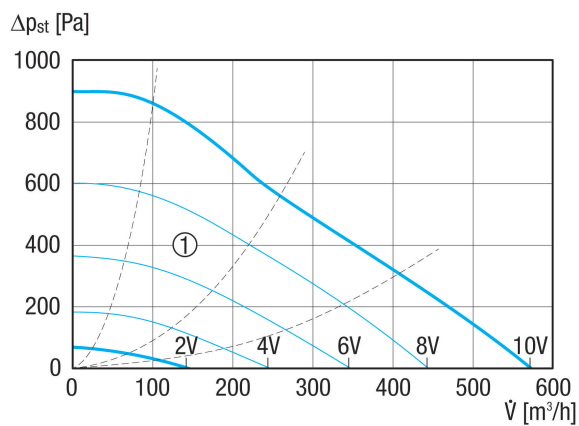
L_{WA2}= niveau sonore du boîtier en dB.

L_{WA5}= niveau sonore de l'aspiration libre en dB.

L_{WA6}= niveau sonore du soufflage libre en dB.

ESR 16-3 EC

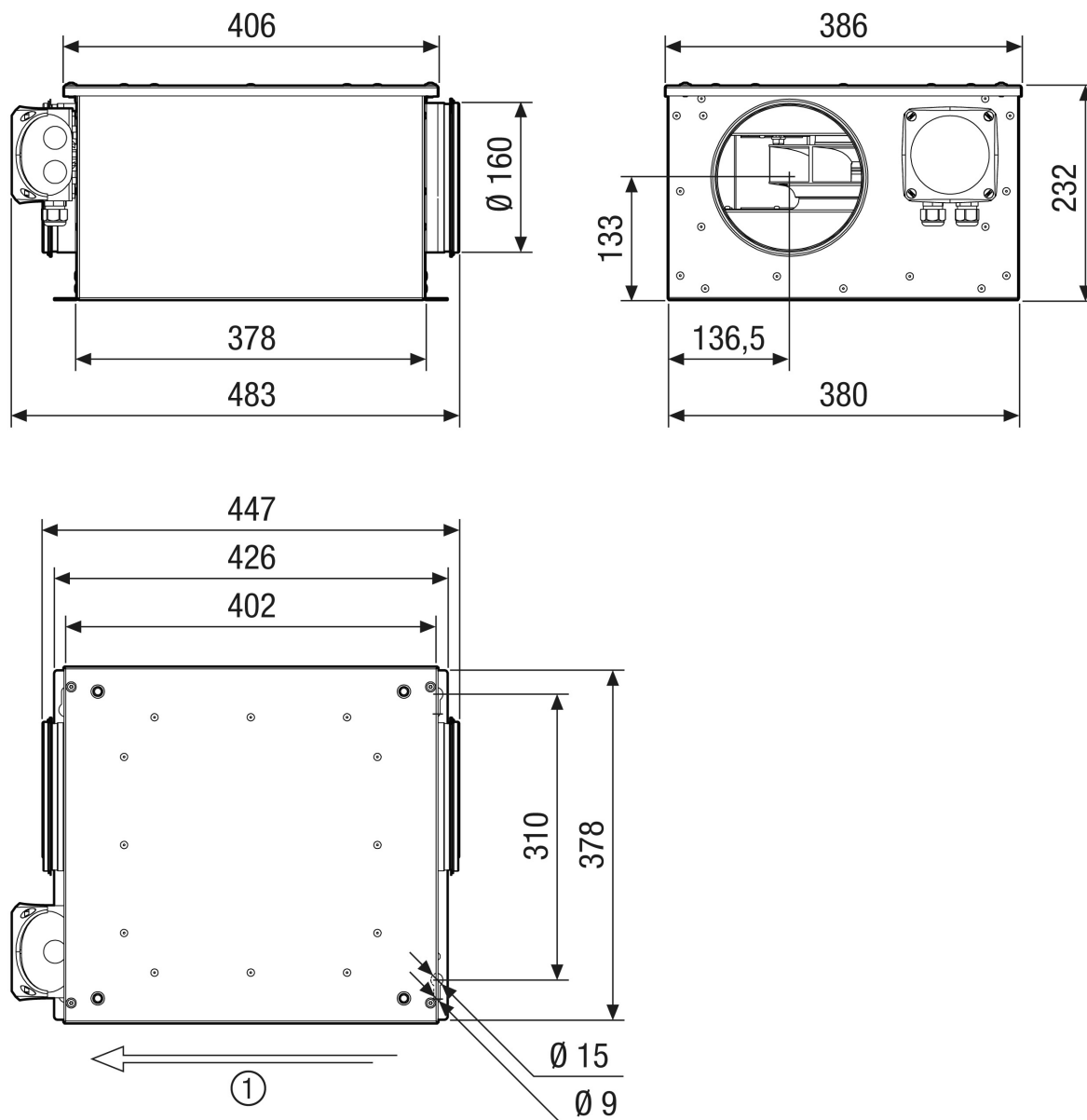
Courbe caractéristique



① Courbes caractéristiques auxiliaires de tension de commande de 2 à 10 V

ESR 16-3 EC

Dessin coté [mm]



① Sens de l'air