

EVN 15 P



Description rapide

Ventilateur de fenêtre hélicoïde pour évacuation d'air, hélice en plastique, avec tirette

Exemples d'utilisation

Café/restaurant, Salle d'exposition, Conteneur de chantier, Auditorium, Jardin d'enfants

Référence 0080.0854

Caractéristiques techniques

Débit d'air	240 m³/h
Vitesse de rotation	1.550 1/min
Type de turbine	hélicoïde
Sens de l'air	Évacuation d'air
Réversibilité	-
Type de tension	Courant alternatif
Tension de service	230 V
Fréquence secteur	50 Hz
Puissance nominale	25 W
I _{Max}	0,15 A
Type de protection	IP 24
Câble d'alimentation secteur	3 x 1,5 mm²
Lieu de montage	Fenêtre / Mur
Mode de montage	Montage apparent
Matériau	Matière plastique
Couleur	blanc trafic, similaire RAL 9016
Poids	1,61 kg
Poids avec emballage	1,9 kg
Type de volet	manuel
Largeur nominale	150 mm
Largeur	226 mm
Hauteur	226 mm
Profondeur	129 mm
Largeur avec emballage	240 mm
Hauteur avec emballage	240 mm
Profondeur avec emballage	155 mm
Température des fluides à I _{max}	40 °C
Niveau de puissance acoustique	41 dB(A)
Unité de conditionnement	1 pièce

EVN 15 P

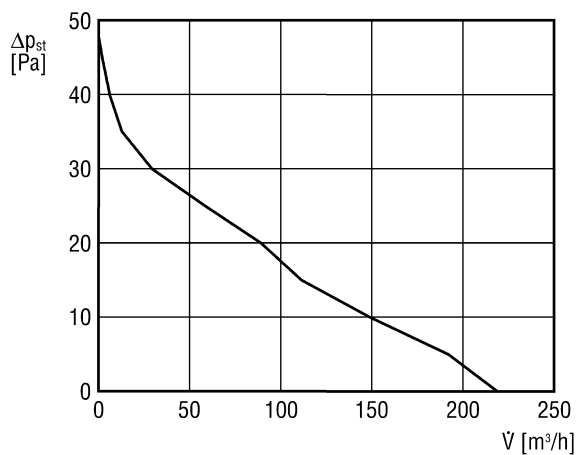
Gamme	C
GTIN (EAN)	4012799808541

Niveau sonore dans le spectre des octaves

	63 Hz	125 Hz	250 Hz	500 Hz	1 kHz	2 kHz	4 kHz	8 kHz	Total
L_{WA7}, haut (dB(A))	-	-	-	-	-	-	-	-	48

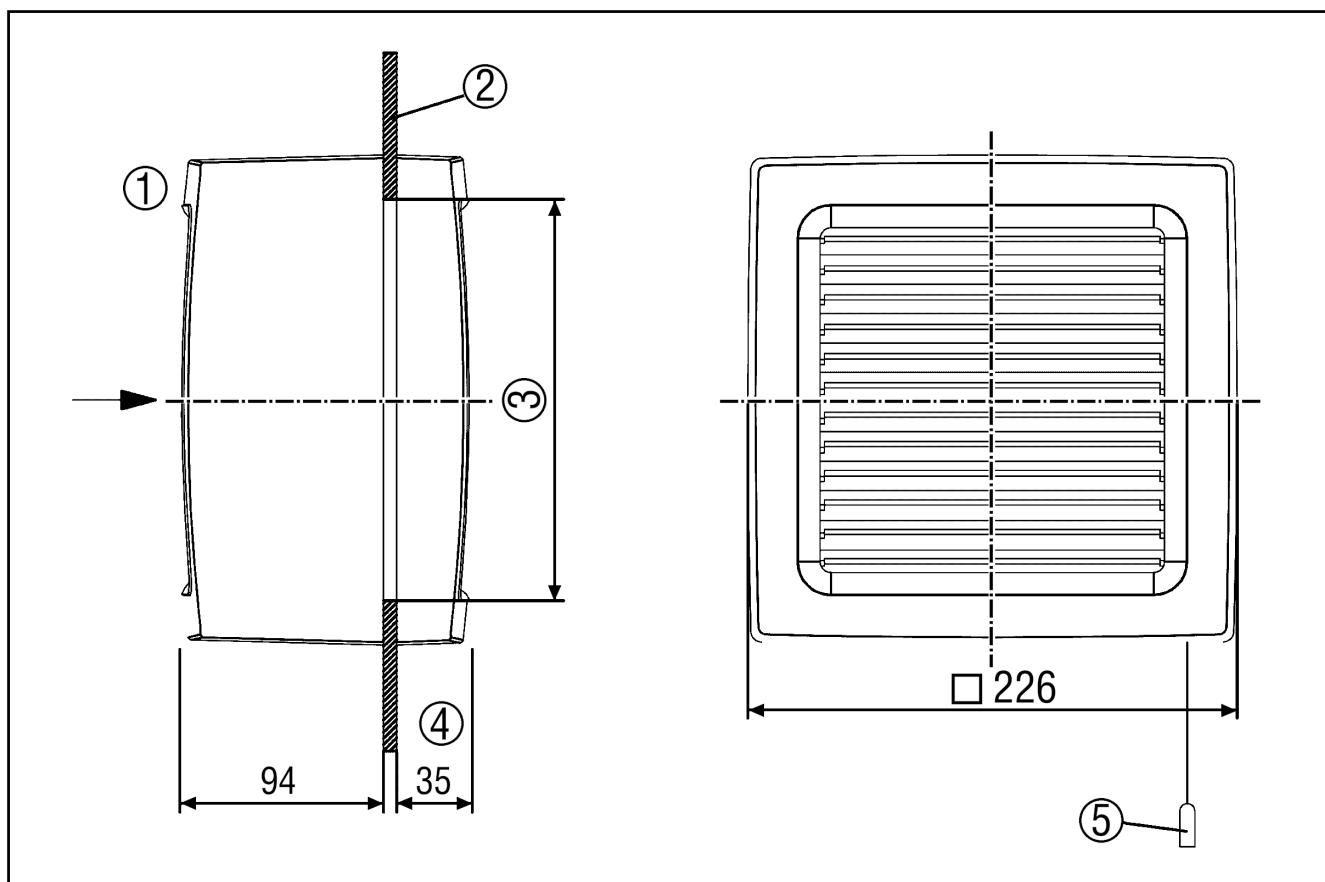
L_{WA7}= niveau sonore du boîtier et de l'aspiration libre en dB.

Courbe caractéristique



EVN 15 P

Dessin coté [mm]



- ① Intérieur
- ② Fenêtre
- ③ Découpe de la vitre : Diamètre minimal 184 mm, diamètre maximal 195 mm
- ④ 15 mm de plus dans le cas des lamelles ouvertes
- ⑤ Tirette seulement avec EVN 15 P