

# EVN 22 P



## Description rapide

Ventilateur de fenêtre hélicoïde pour évacuation d'air, hélice en alu, avec tirette

## Exemples d'utilisation

Café/restaurant, Salle d'exposition, Conteneur de chantier, Auditorium, Jardin d'enfants

Référence 0080.0856

## Caractéristiques techniques

Débit d'air	490 m³/h
Vitesse de rotation	1.160 1/min
Type de turbine	hélicoïde
Sens de l'air	Évacuation d'air
Réversibilité	-
Type de tension	Courant alternatif
Tension de service	230 V
Fréquence secteur	50 Hz
Puissance nominale	37 W
I <sub>Max</sub>	0,23 A
Type de protection	IP 24
Câble d'alimentation secteur	3 x 1,5 mm²
Lieu de montage	Fenêtre / Mur
Mode de montage	Montage apparent
Matériau	Matière plastique
Couleur	blanc trafic, similaire RAL 9016
Poids	3,84 kg
Poids avec emballage	4,73 kg
Type de volet	à ouverture/fermeture automatique
Largeur nominale	225 mm
Largeur	335 mm
Hauteur	335 mm
Profondeur	192 mm
Largeur avec emballage	380 mm
Hauteur avec emballage	380 mm
Profondeur avec emballage	235 mm
Température des fluides à I <sub>max</sub>	40 °C
Niveau de puissance acoustique	48 dB(A)
Unité de conditionnement	1 pièce

# EVN 22 P

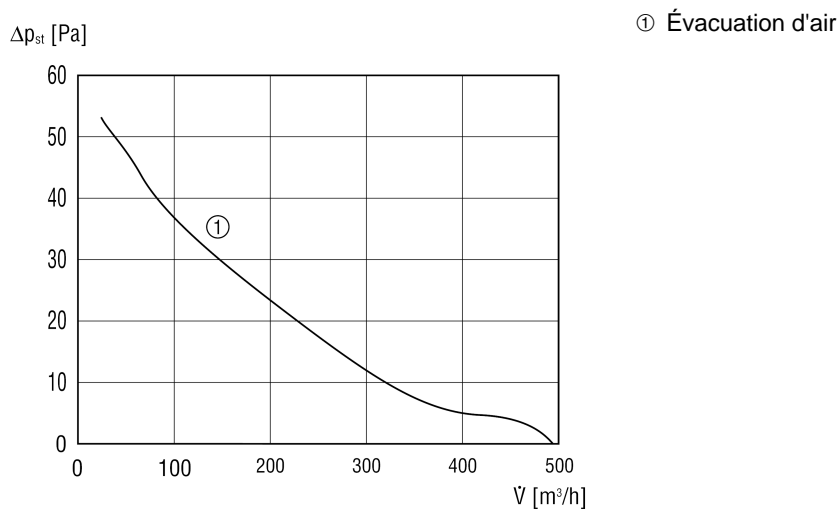
Gamme	C
GTIN (EAN)	4012799808565

## Niveau sonore dans le spectre des octaves

	63 Hz	125 Hz	250 Hz	500 Hz	1 kHz	2 kHz	4 kHz	8 kHz	Total
<b>L<sub>WA7</sub>, haut (dB(A))</b>	-	-	-	-	-	-	-	-	55

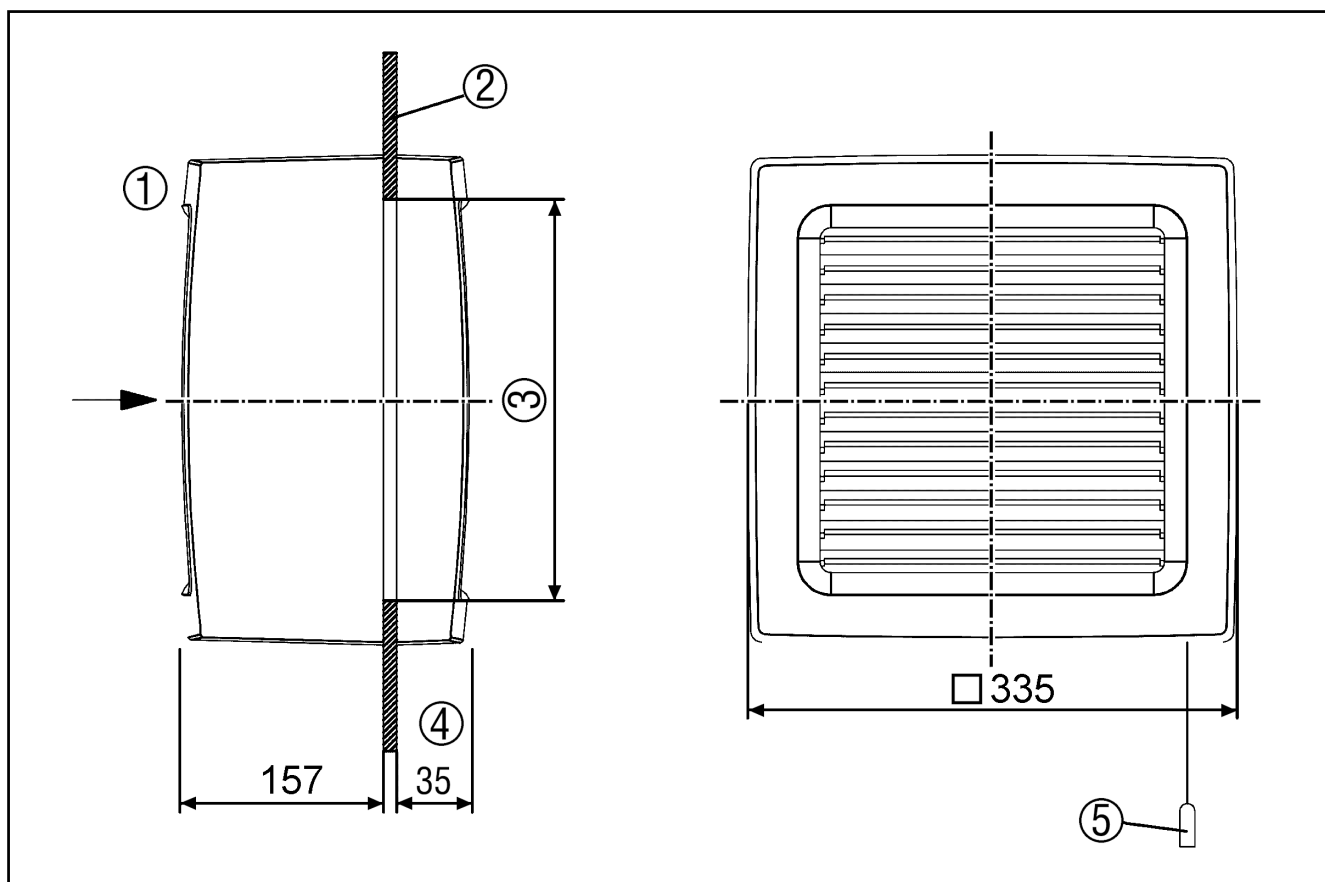
L<sub>WA7</sub>= niveau sonore du boîtier et de l'aspiration libre en dB.

## Courbe caractéristique



# EVN 22 P

Dessin coté [mm]



- ① Intérieur
- ② Fenêtre
- ③ Découpe de la vitre : Diamètre minimal 257 mm, diamètre maximal 262 mm
- ④ 30 mm de plus dans le cas des lamelles ouvertes
- ⑤ Tirette seulement avec EVN 22 P