

EVR 26



Description rapide

Ventilateur de ventilation et d'extraction pour montage sur fenêtre

Référence 0080.0816

Caractéristiques techniques

Débit d'air	650 m³/h
Vitesse de rotation	1.365 1/min
Sens de l'air	Insufflation
Puissance nominale	35 W
Consommation	40 W
I _{Nominal}	0,17 A
I _{Max}	0,19 A
Poids	4,62
Niveau de puissance acoustique	55 dB(A)
Unité de conditionnement	1 pièce
Gamme	C
GTIN (EAN)	4012799808169

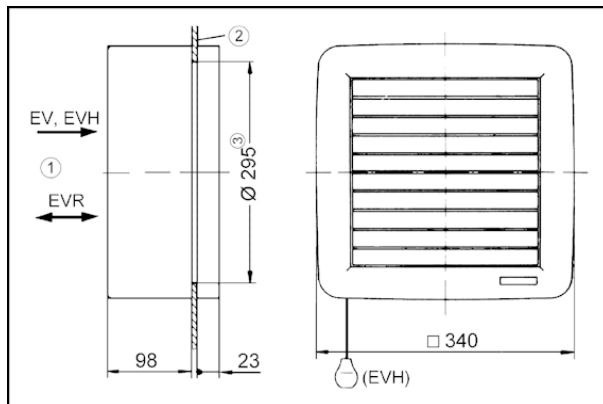
Niveau sonore dans le spectre des octaves

	63 Hz	125 Hz	250 Hz	500 Hz	1 kHz	2 kHz	4 kHz	8 kHz	Total
L _{WA7, haut} (dB(A))	-	-	-	-	-	-	-	-	63

L_{WA7}= niveau sonore du boîtier et de l'aspiration libre en dB.

EVR 26

Dessin coté [mm]



- ① Intérieur
- ② Vitre
- ③ Découpe de vitre : Æ 285 mm