

EV 22



Description rapide

Ventilateur d'extraction pour montage sur fenêtre

Référence 0080.0810

Caractéristiques techniques

Débit d'air	300 m³/h
Vitesse de rotation	1.335 1/min
Puissance nominale	37 W
Consommation	39 W
I _{Nominal}	0,25 A
I _{Max}	0,25 A
Poids	3,565
Niveau de puissance acoustique	49 dB(A)
Unité de conditionnement	1 pièce
Gamme	C
GTIN (EAN)	4012799808107

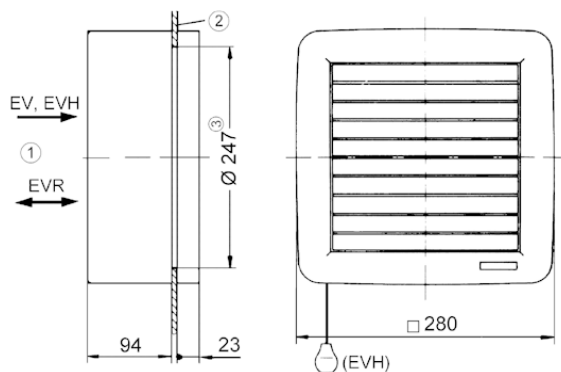
Niveau sonore dans le spectre des octaves

	63 Hz	125 Hz	250 Hz	500 Hz	1 kHz	2 kHz	4 kHz	8 kHz	Total
L _{WA7, haut} (dB(A))	-	-	-	-	-	-	-	-	57

L_{WA7}= niveau sonore du boîtier et de l'aspiration libre en dB.

EV 22

Dessin coté [mm]



- ① Intérieur
- ② Vitre
- ③ Découpe de vitre : \varnothing 247 mm