

EV 31



Description rapide

Ventilateur de fenêtre hélicoïde pour évacuation d'air

Exemples d'utilisation

Bureau, Local de vente, Local professionnel, Café/restaurant, Atelier de production

Référence 0080.0820

Caractéristiques techniques

Débit d'air	1.400 m ³ /h
Vitesse de rotation	1.440 1/min
Type de turbine	hélicoïde
Sens de l'air	Évacuation d'air
Vitesse variable	✓
Type de tension	Courant alternatif
Tension de service	230 V
Fréquence secteur	50 Hz
Puissance nominale	110 W
Consommation	110 W
I _{Nominal}	0,5 A
I _{Max}	0,6 A
Type de protection	IP 20
Câble d'alimentation secteur	5 x 1,5 mm ²
Lieu de montage	Fenêtre
Matériau	Matière plastique
Couleur	blanc trafic, similaire RAL 9016
Poids	6,8 kg
Poids avec emballage	7,92 kg
Type de volet	électrique
Largeur nominale	315 mm
Largeur	410 mm
Hauteur	410 mm
Profondeur	153 mm
Largeur avec emballage	440 mm
Hauteur avec emballage	440 mm
Profondeur avec emballage	190 mm
Température des fluides à I _{max}	40 °C
Niveau de puissance acoustique	61 dB(A)

EV 31

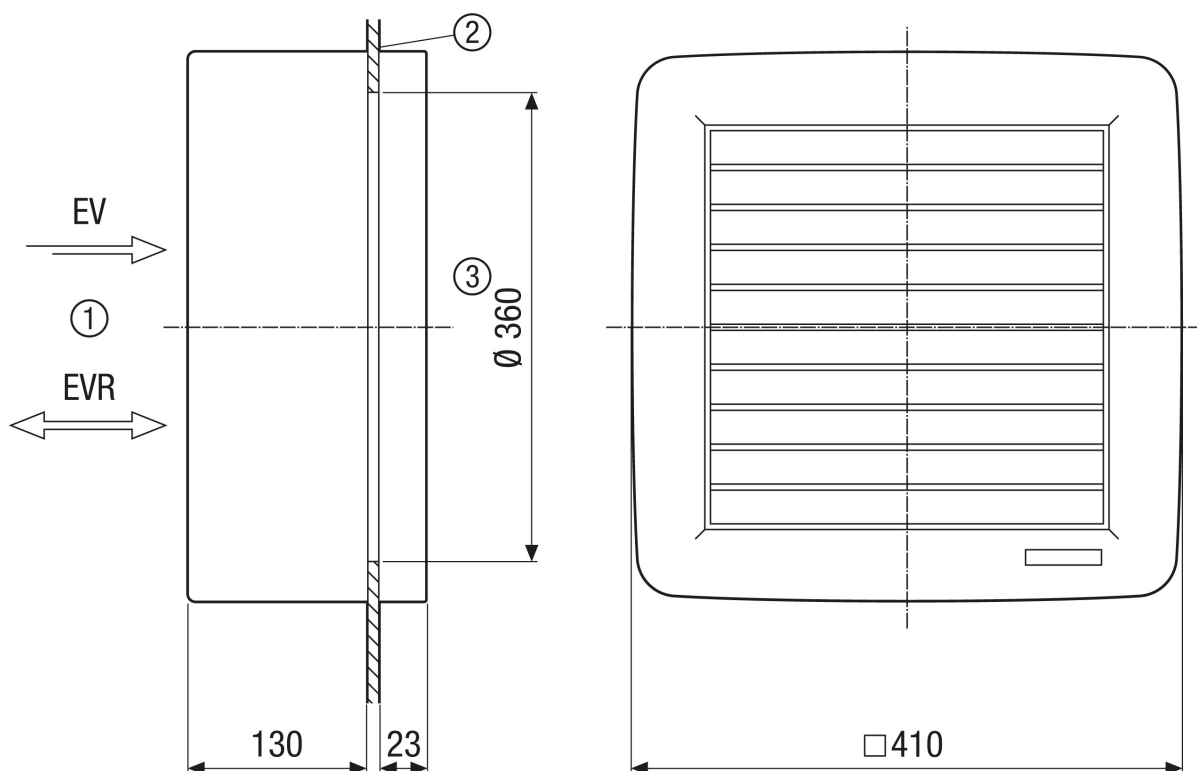
Unité de conditionnement	1 pièce
Gamme	C
GTIN (EAN)	4012799808206

Niveau sonore dans le spectre des octaves

	63 Hz	125 Hz	250 Hz	500 Hz	1 kHz	2 kHz	4 kHz	8 kHz	Total
L_{WA7} , haut (dB(A))	-	-	-	-	-	-	-	-	72

L_{WA7} = niveau sonore du boîtier et de l'aspiration libre en dB.

Dessin coté [mm]



- ① Intérieur
- ② Vitre
- ③ Découpe de la vitre : Diamètre 360 mm