

EW-K 225



Description rapide

Échangeur de chaleur saumure-air pour échangeur géothermique à saumure, DN 225, avec isolation thermique de 30 mm et filtre d'air intégré G4, débit d'air max. 450 m³/h

Exemples d'utilisation

Maisons individuelles en combinaison avec des appareils de ventilation à récupération de chaleur, Maisons à faible consommation d'énergie et maisons passives

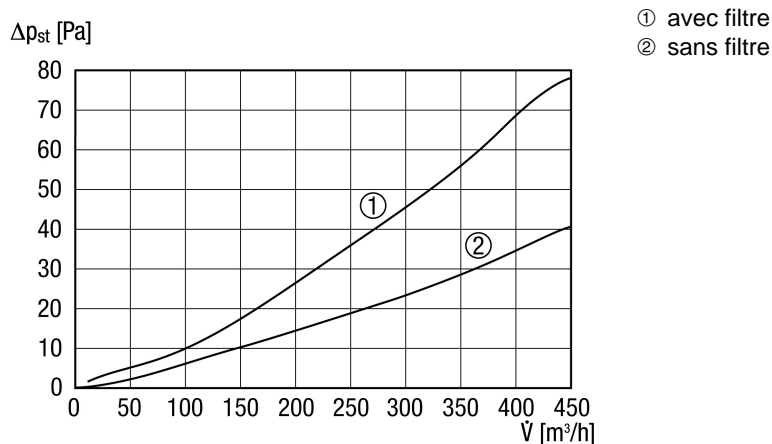
Référence 0192.0520

Caractéristiques techniques

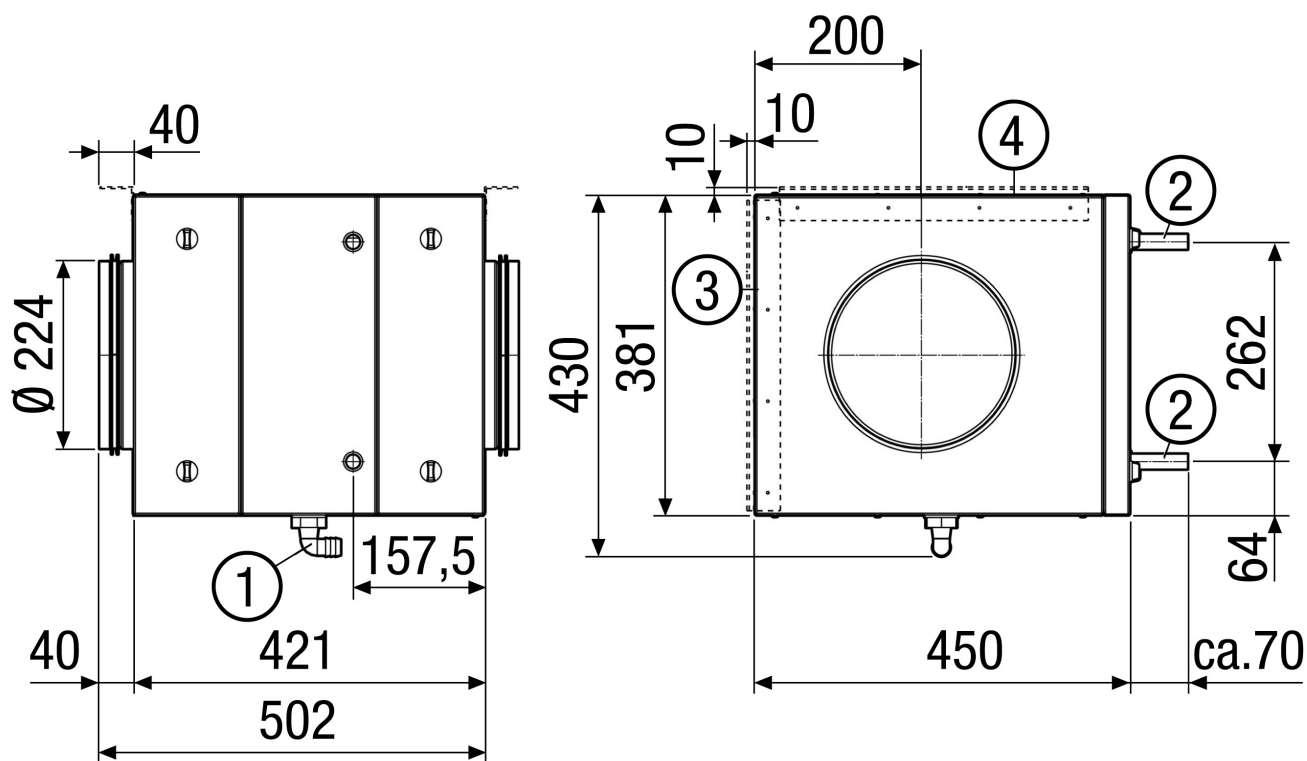
Débit d'air max.	450 m ³ /h
Poids	22,7 kg
Poids avec emballage	24,73 kg
Type de filtre	Filtre à poussière
Classe de filtre	G4
Largeur nominale raccord saumure	18 mm
Largeur nominale	224 mm
Largeur	430 mm
Hauteur	450 mm
Profondeur	502 mm
Largeur avec emballage	550 mm
Hauteur avec emballage	560 mm
Profondeur avec emballage	410 mm
Isolation thermique	30 mm
Unité de conditionnement	1 pièce
Gamme	K
GTIN (EAN)	4012799925200

EW-K 225

Courbe caractéristique



Dessin coté [mm]



- ① Ecoulement de condensats 3/4"
- ② Raccord saumure Ø 18 mm
- ③ Équerre de montage, fixation murale
- ④ Équerre de montage, fixation au plafond

EW-K 225

