

EZF 25/4 D



Description rapide

Ventilateur hélicoïde mural à encastrer, DN 250, courant alternatif

Exemples d'utilisation

Vestiaire, Bureau de maître, Café/restaurant, Parking couvert (garage), Salle de sport

Référence 0085.0487

Caractéristiques techniques

Modèle	Gaine murale
Débit d'air	900 m ³ /h
Vitesse de rotation	1.425 1/min
Type de turbine	hélicoïde
Vitesse variable	✓
Réversibilité	✓
Type de tension	Courant alternatif
Tension de service	230 V
Fréquence secteur	50 Hz
Puissance nominale	30 W
Consommation	38 W
I _{Nominal}	0,15 A
I _{Max}	0,18 A
Type de protection	IP 54
Classe de température	B
Câble d'alimentation secteur	3 x 1,5 mm ²
Lieu de montage	Mur / Plafond
Mode de montage	Montage encastré
Position d'installation	horizontal / vertical
Matériau	Tôle d'acier, galvanisée
Couleur	argent
Poids	4,25 kg
Poids avec emballage	5,09 kg
Largeur nominale	250 mm
Largeur	320 mm
Hauteur	320 mm
Profondeur	240 mm
Largeur avec emballage	420 mm
Hauteur avec emballage	330 mm

EZF 25/4 D

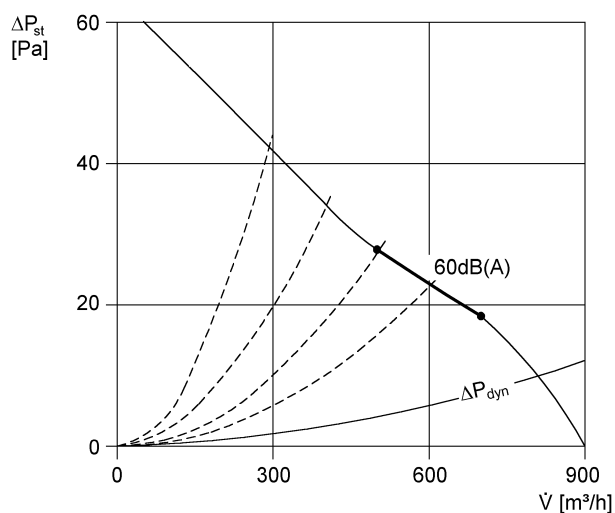
Profondeur avec emballage	435 mm
Température du fluide au courant nominal	-20 °C jusqu'au 60 °C
Température des fluides à I_{max}	-20 °C jusqu'au 60 °C
Unité de conditionnement	1 pièce
Gamme	C
GTIN (EAN)	4012799854876

Niveau sonore dans le spectre des octaves

	63 Hz	125 Hz	250 Hz	500 Hz	1 kHz	2 kHz	4 kHz	8 kHz	Total
$L_{WA7, S5}$ (dB(A))	27	45	57	59	58	58	51	40	64

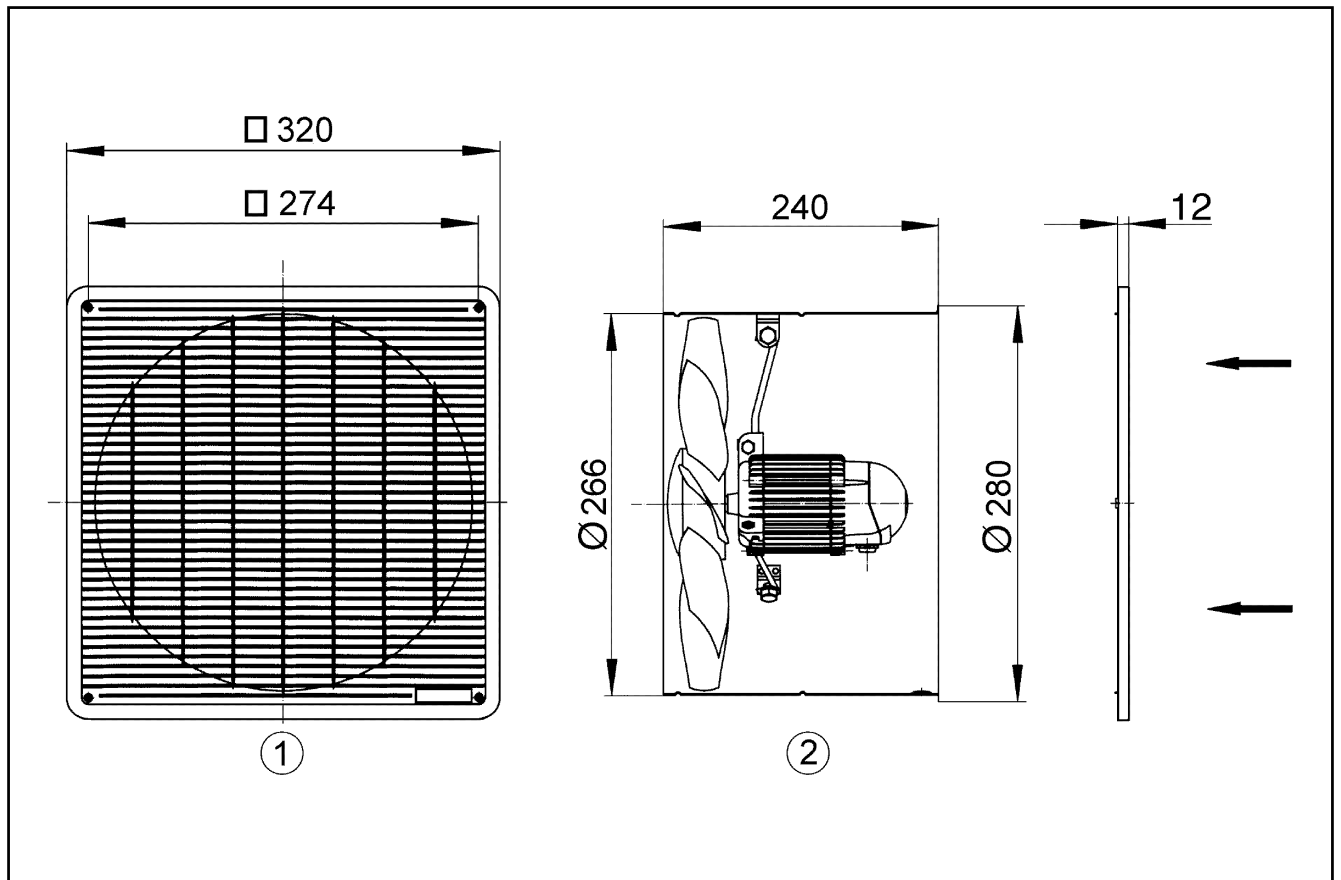
L_{WA7} = niveau sonore du boîtier et de l'aspiration libre en dB.

Courbe caractéristique



EZF 25/4 D

Dessin coté [mm]



- ① Grille de protection, côté aspiration
- ② Sens de refoulement par aspiration au travers du moteur