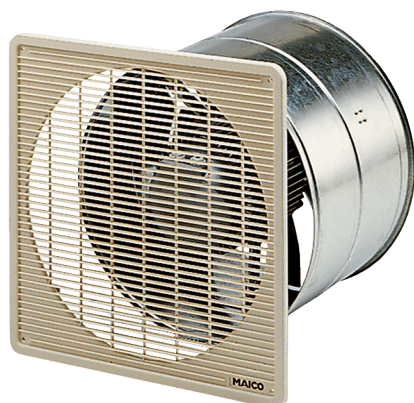


# EZF 30/6 B



### Description rapide

Ventilateur mural hélicoïde à encastrer, DN 300, courant alternatif

### Exemples d'utilisation

Vestiaire, Bureau de maître, Café/restaurant, Parking couvert (garage), Salle de sport

Référence 0085.0053

## Caractéristiques techniques

Modèle	Gaine murale
Débit d'air	1.100 m³/h
Vitesse de rotation	930 1/min
Type de turbine	hélicoïde
Vitesse variable	✓
Réversibilité	✓
Type de tension	Courant alternatif
Tension de service	230 V
Fréquence secteur	50 Hz
Puissance nominale	60 W
Consommation	60 W
I <sub>Nominal</sub>	0,3 A
I <sub>Max</sub>	0,33 A
Type de protection	IP 55
Classe de température	B
Câble d'alimentation secteur	3 x 1,5 mm²
Lieu de montage	Mur / Plafond
Mode de montage	Montage encastré
Position d'installation	horizontal / vertical
Matériau	Tôle d'acier, galvanisée
Couleur	argent
Poids	6,54 kg
Poids avec emballage	7,33 kg
Largeur nominale	300 mm
Largeur	365 mm
Hauteur	365 mm
Profondeur	300 mm
Largeur avec emballage	425 mm
Hauteur avec emballage	430 mm

# EZF 30/6 B

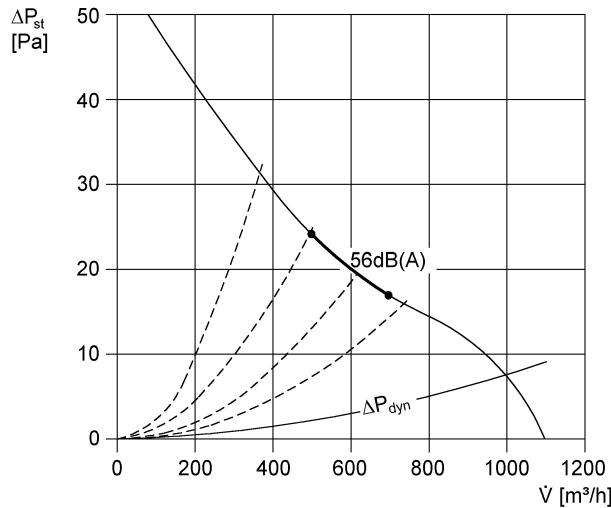
Profondeur avec emballage	330 mm
Température du fluide au courant nominal	60 °C
Température des fluides à $I_{max}$	-20 °C jusqu'à 60 °C
Unité de conditionnement	1 pièce
Gamme	C
GTIN (EAN)	4012799850533

## Niveau sonore dans le spectre des octaves

	63 Hz	125 Hz	250 Hz	500 Hz	1 kHz	2 kHz	4 kHz	8 kHz	Total
<b>L<sub>WA7, S5</sub> (dB(A))</b>	26	46	54	57	52	52	45	32	60

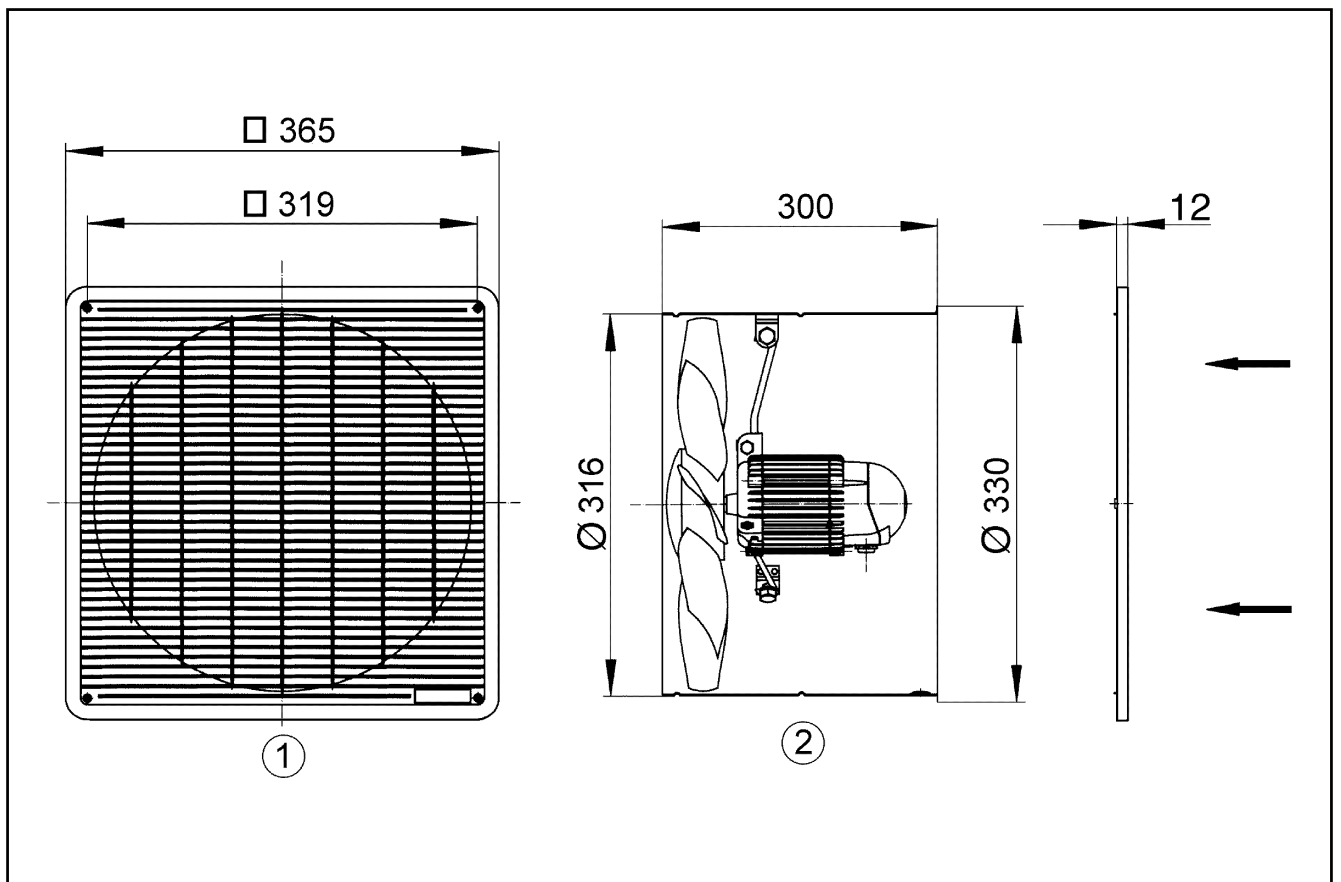
L<sub>WA7</sub>= niveau sonore du boîtier et de l'aspiration libre en dB.

## Courbe caractéristique



# EZF 30/6 B

Dessin coté [mm]



① Grille de protection, côté aspiration

② Sens de refoulement par aspiration au travers du moteur