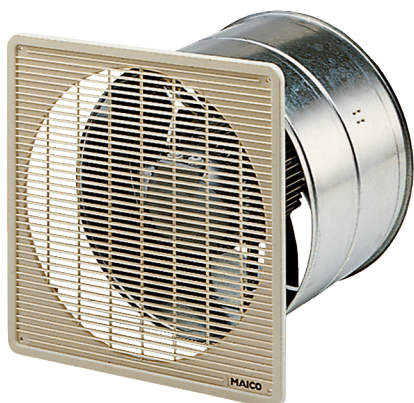


EZF 35/6 B



Description rapide

Ventilateur hélicoïde mural à encastrer, DN 350, courant alternatif

Exemples d'utilisation

Vestiaire, Bureau de maître, Café/restaurant, Parking couvert (garage), Salle de sport

Référence 0085.0055

Caractéristiques techniques

Modèle	Gaine murale
Débit d'air	1.600 m ³ /h
Vitesse de rotation	930 1/min
Type de turbine	hélicoïde
Vitesse variable	✓
Réversibilité	✓
Type de tension	Courant alternatif
Tension de service	230 V
Fréquence secteur	50 Hz
Puissance nominale	70 W
Consommation	70 W
I _{Nominal}	0,35 A
I _{Max}	0,35 A
Type de protection	IP 55
Classe de température	B
Câble d'alimentation secteur	3 x 1,5 mm ²
Lieu de montage	Mur / Plafond
Mode de montage	Montage encastré
Position d'installation	horizontal / vertical
Matériau	Tôle d'acier, galvanisée
Couleur	argent
Poids	7,2 kg
Poids avec emballage	8,6 kg
Largeur nominale	350 mm
Largeur	428 mm
Hauteur	428 mm
Profondeur	300 mm
Largeur avec emballage	445 mm
Hauteur avec emballage	445 mm

EZF 35/6 B

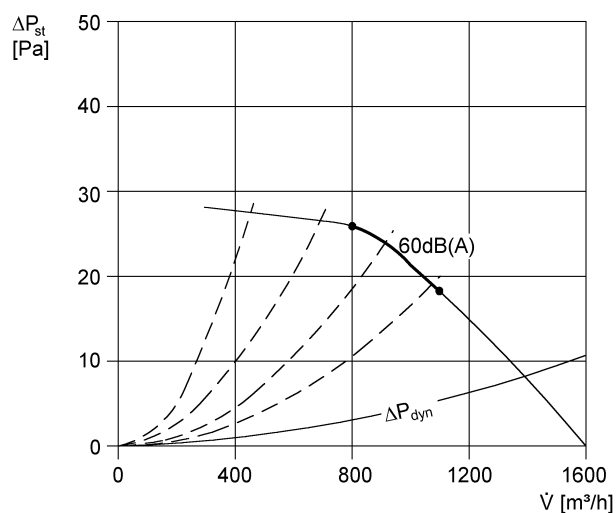
Profondeur avec emballage	345 mm
Température du fluide au courant nominal	60 °C
Température des fluides à I_{max}	-20 °C jusqu'au 60 °C
Unité de conditionnement	1 pièce
Gamme	C
GTIN (EAN)	4012799850557

Niveau sonore dans le spectre des octaves

	63 Hz	125 Hz	250 Hz	500 Hz	1 kHz	2 kHz	4 kHz	8 kHz	Total
L_{WA7, S5} (dB(A))	30	48	58	59	55	55	48	35	64

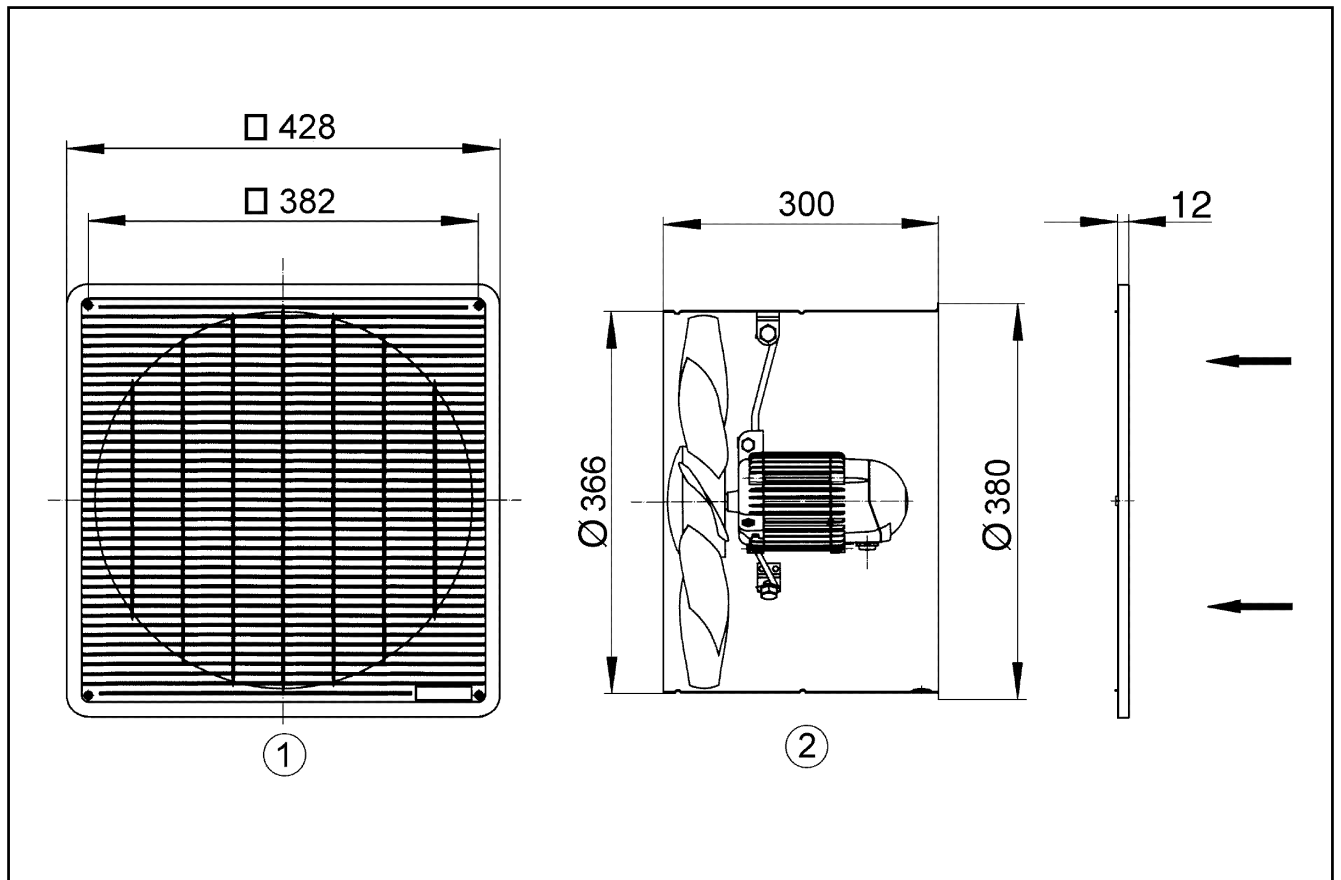
L_{WA7}= niveau sonore du boîtier et de l'aspiration libre en dB.

Courbe caractéristique



EZF 35/6 B

Dessin coté [mm]



- ① Grille de protection, côté aspiration
- ② Sens de refoulement par aspiration au travers du moteur