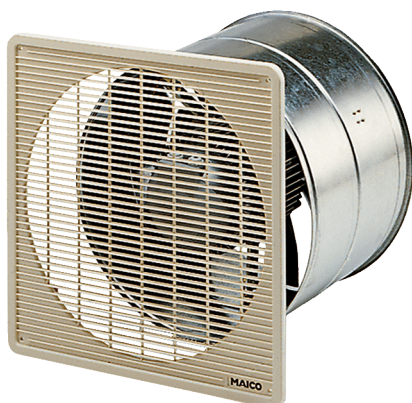


# EZF 45/4 B



## Description rapide

Ventilateur hélicoïde mural à encastrer, DN 450, courant alternatif

## Exemples d'utilisation

Vestiaire, Bureau de maître, Café/restaurant, Parking couvert (garage), Salle de sport

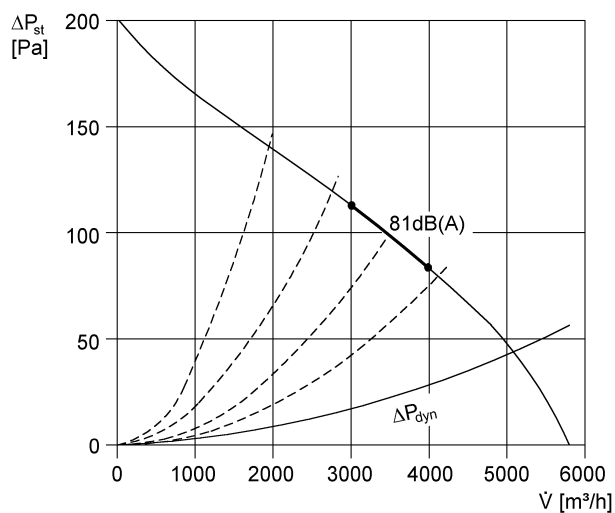
Référence 0085.0060

## Caractéristiques techniques

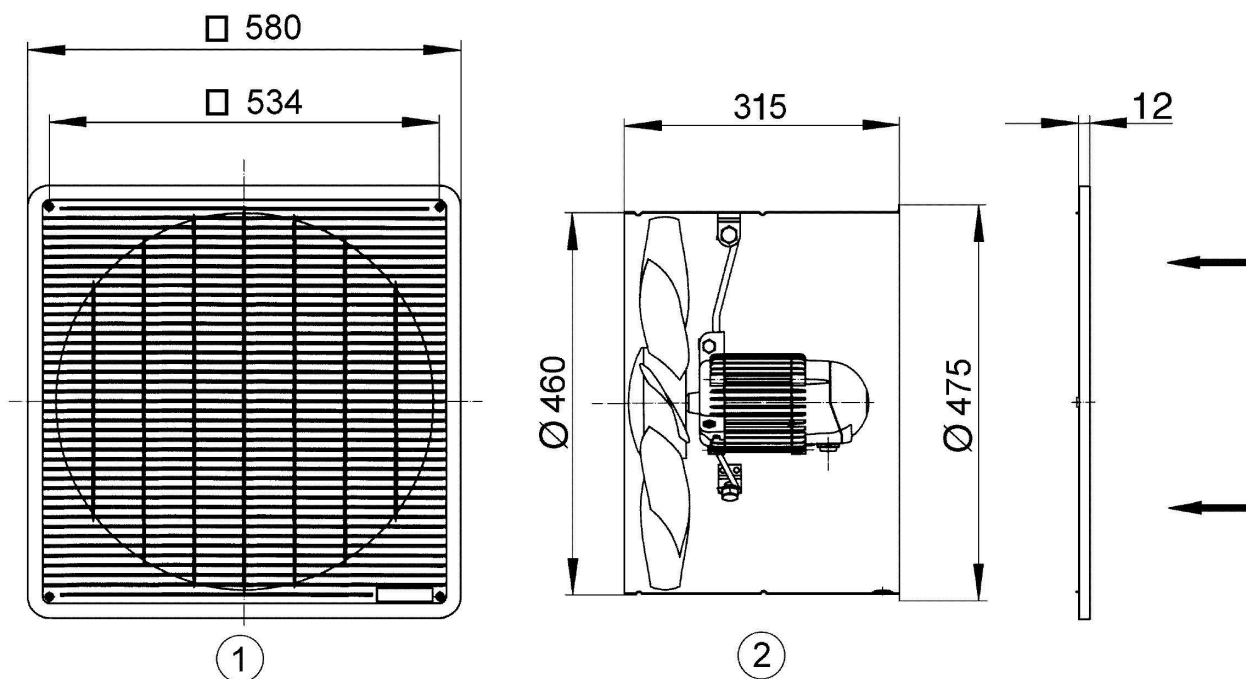
Débit d'air	5.800 m³/h
Vitesse de rotation	1.425 1/min
Vitesse variable	✓
Réversibilité	–
Type de tension	Courant alternatif
Tension de service	230 V
Fréquence secteur	50 Hz
Puissance nominale	460 W
I <sub>Nominal</sub>	2,1 A
Type de protection	IP 55
Lieu de montage	Mur / Plafond
Mode de montage	Montage encastré
Position d'installation	horizontal / vertical
Matériau	Tôle d'acier, galvanisée
Poids	16,1 kg
Poids avec emballage	16,49 kg
Largeur nominale	450 mm
Largeur avec emballage	600 mm
Hauteur avec emballage	340 mm
Profondeur avec emballage	600 mm
Température des fluides à I <sub>max</sub>	-20 °C jusqu'au 45 °C
Unité de conditionnement	1 pièce
Gamme	C
GTIN (EAN)	4012799850601

# EZF 45/4 B

## Courbe caractéristique



## Dessin coté [mm]



- ① Grille de protection, côté aspiration
- ② Sens de refoulement par aspiration au travers du moteur

EZF 45/4 B

