

EZG 30/4 B



Description rapide

Ventilateur hélicoïde pour serres, DN 300, courant alternatif

Exemples d'utilisation

Extraction forcée, Serre, Serre, Atelier de production

Référence 0085.0150

Caractéristiques techniques

Débit d'air	1.600 m ³ /h
Vitesse de rotation	1.425 1/min
Type de turbine	hélicoïde
Sens de l'air	Air recyclé
Vitesse variable	✓
Réversibilité	✓
Type de tension	Courant alternatif
Tension de service	230 V
Fréquence secteur	50 Hz
Puissance nominale	90 W
I _{Nominal}	0,4 A
I _{Max}	0,5 A
Type de protection	IP 55
Classe de température	B
Câble d'alimentation secteur	3 x 1,5 mm ²
Position d'installation	horizontal
Matériau	Tôle d'acier, galvanisée
Couleur	argent
Poids	9,12 kg
Poids avec emballage	9,92 kg
Largeur nominale	300 mm
Largeur	356 mm
Hauteur	356 mm
Profondeur	308 mm
Largeur avec emballage	420 mm
Hauteur avec emballage	430 mm
Profondeur avec emballage	330 mm
Température des fluides à I _{max}	-20 °C jusqu'au 60 °C
Unité de conditionnement	1 pièce

EZG 30/4 B

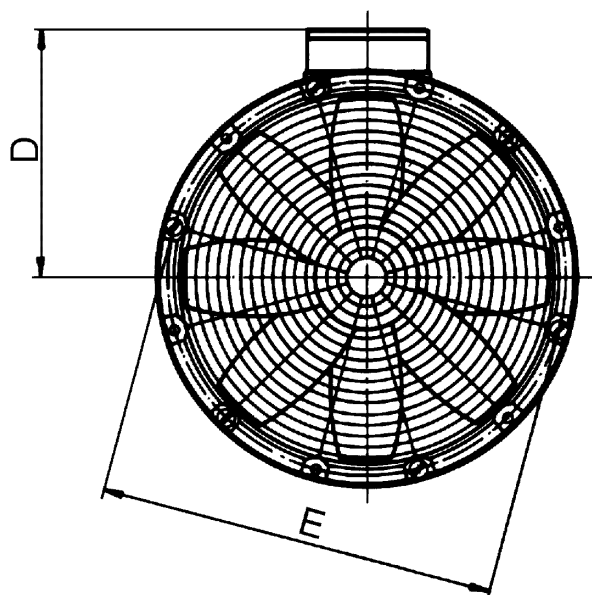
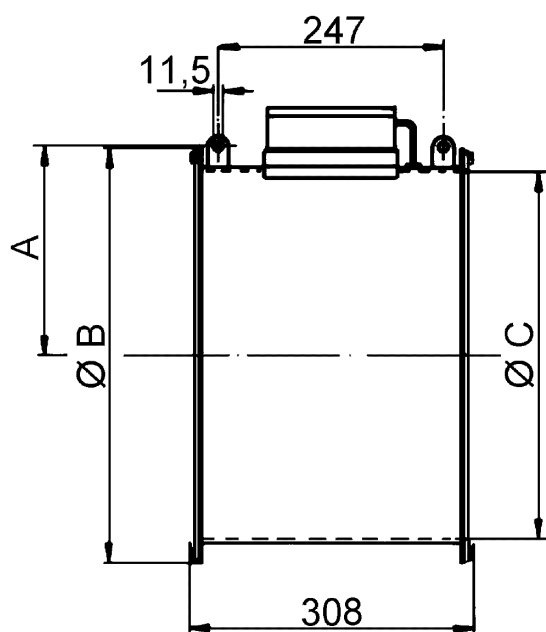
Gamme	C
GTIN (EAN)	4012799851509

Niveau sonore dans le spectre des octaves

	63 Hz	125 Hz	250 Hz	500 Hz	1 kHz	2 kHz	4 kHz	8 kHz	Total
L _{WA1} , haut (dB(A))	-	-	-	-	-	-	-	-	73

L_{WA1} = niveau de puissance acoustique total des ventilateurs pour serres ou épurateurs d'air, aspiration et soufflage libres

Dessin coté [mm]



A	B	C	D	E
182	380	313	222	356