

# FE 100/1 AP



## Description rapide

Kit pour montage en fenêtre avec volet extérieur automatique FE 100/1 AP pour aérateurs de la série ECA 100 ipro. Aérateur non compris dans la fourniture.

## Exemples d'utilisation

Café/restaurant, Salle d'exposition, Conteneur de chantier, Cave

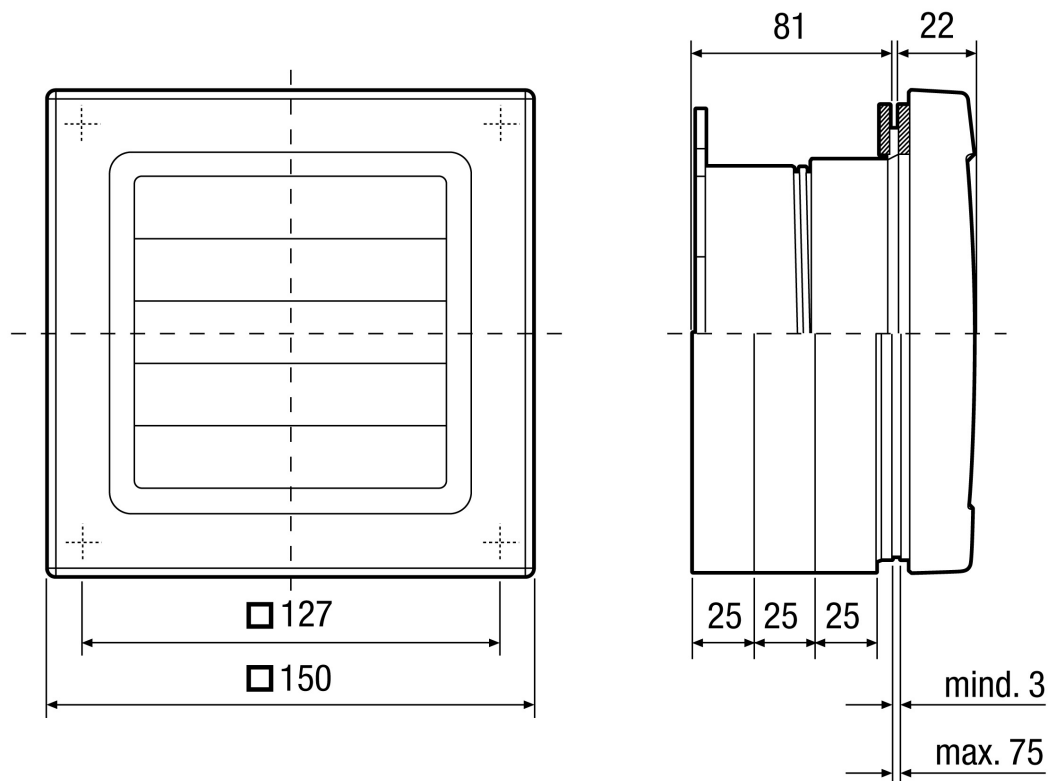
Référence 0093.0499

## Caractéristiques techniques

Lieu de montage	Fenêtre / Cloison mince
Position d'installation	horizontal
Matériau	Matière plastique, antichoc
Couleur	blanc trafic, similaire RAL 9016
Poids	0,4 kg
Poids avec emballage	0,48 kg
Largeur	150 mm
Hauteur	150 mm
Profondeur	103 mm
Largeur avec emballage	157 mm
Hauteur avec emballage	157 mm
Profondeur avec emballage	123 mm
Unité de conditionnement	1 pièce
Gamme	A
GTIN (EAN)	4012799934998

# FE 100/1 AP

Dessin coté FE 100/1 AP [mm]



Découpe de vitre Ø de 115 à 120 mm