

FE 100 AP



Description rapide

Kit pour montage en fenêtre avec volet extérieur automatique FE 100 AP pour ventilateurs de la série ECA 100. Aé-
rateur non compris dans la fourniture.

Exemples d'utilisation

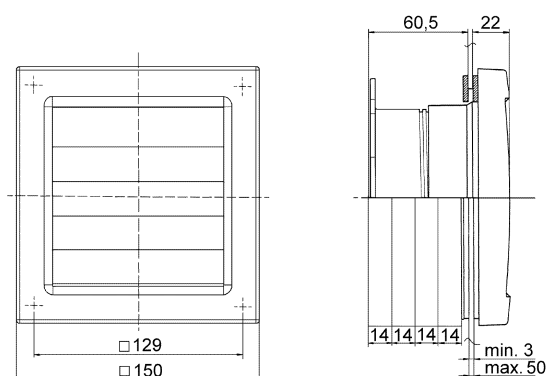
Café/restaurant, Salle d'exposition, Conteneur de chantier, Auditorium, Jardin d'enfants

Référence 0093.1024

Caractéristiques techniques

Lieu de montage	Fenêtre / Mur
Position d'installation	horizontal
Matériau	Matière plastique, antichoc
Couleur	blanc trafic, similaire RAL 9016
Poids	0,4 kg
Poids avec emballage	0,46 kg
Largeur	150 mm
Hauteur	150 mm
Profondeur	82 mm
Largeur avec emballage	155 mm
Hauteur avec emballage	155 mm
Profondeur avec emballage	125 mm
Unité de conditionnement	1 pièce
Gamme	A
GTIN (EAN)	4012799990307

Dessin coté [mm]



FE 100 AP

FE 100 AP

