

FE 100 SG



Description rapide

Kit pour montage en fenêtre avec grille extérieure fixe FE 100 SG pour aérateurs de la série ECA 100. Aérateur non compris dans la fourniture.

Exemples d'utilisation

Café/restaurant, Salle d'exposition, Conteneur de chantier, Auditorium, Jardin d'enfants

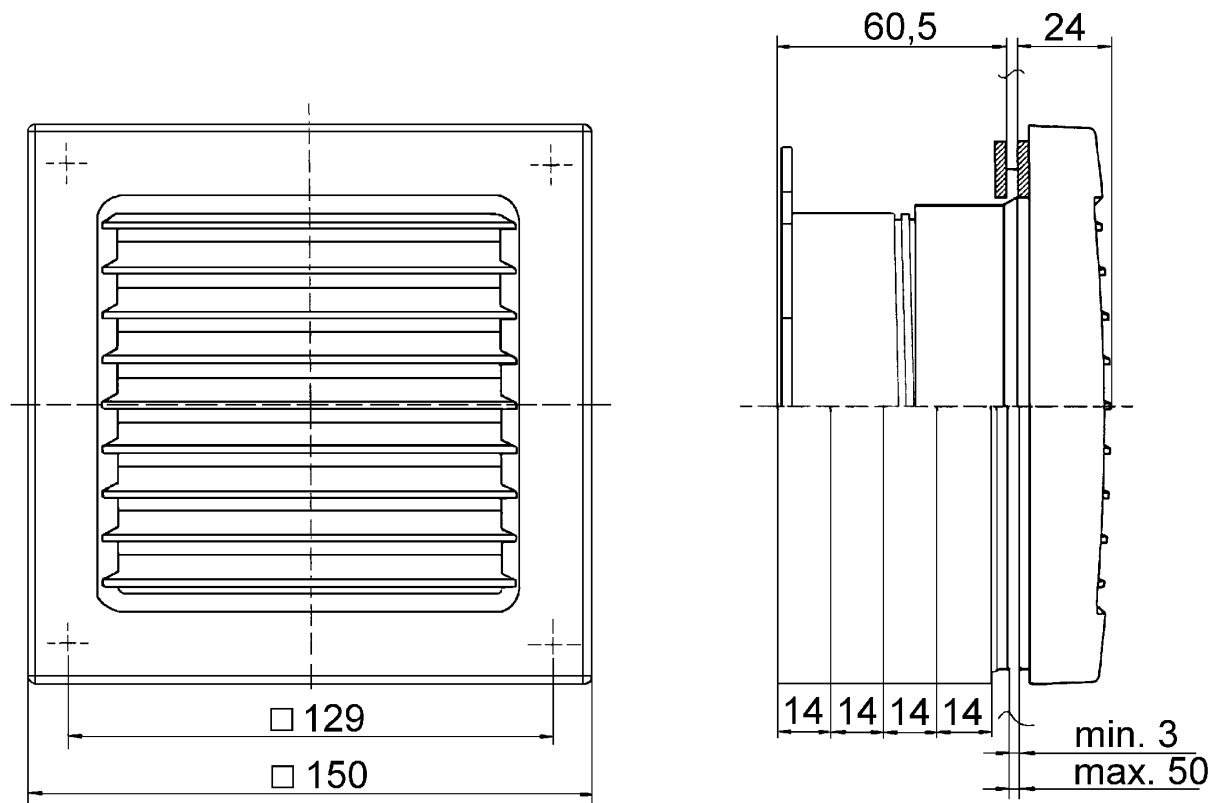
Référence 0093.1023

Caractéristiques techniques

Lieu de montage	Fenêtre / Mur
Position d'installation	horizontal
Matériau	Matière plastique, antichoc
Couleur	blanc trafic, similaire RAL 9016
Poids	0,4 kg
Poids avec emballage	0,47 kg
Largeur	150 mm
Hauteur	150 mm
Profondeur	84 mm
Largeur avec emballage	155 mm
Hauteur avec emballage	155 mm
Profondeur avec emballage	125 mm
Unité de conditionnement	1 pièce
Gamme	A
GTIN (EAN)	4012799990291

FE 100 SG

Dessin coté [mm]



FE 100 SG