

# FFS-BV



## Description rapide

Coude pour gaine rectangulaire, 90° en plastique, exécution haute, avec possibilité de raccordement pour gaine plate flexible, largeur x hauteur x profondeur : env. 207 x 98 x 98 mm, volume de la fourniture : 1 coude pour gaine rectangulaire, 2 adaptateurs individuels pour fixations de gaines rondes (FFS-RA)

## Exemples d'utilisation

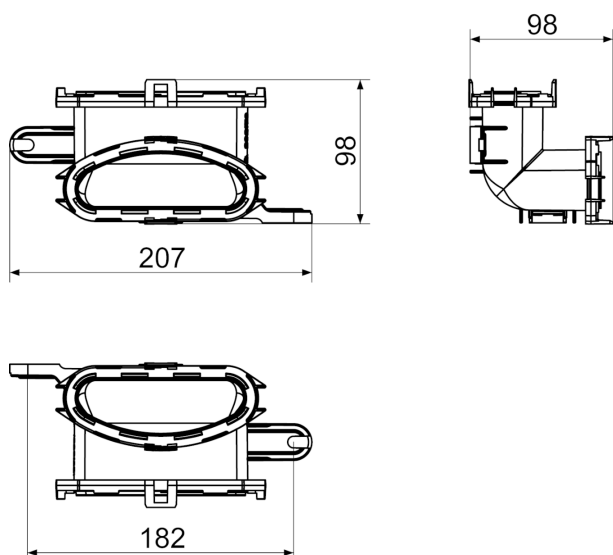
Maison individuelle, Immeuble collectif, Bureau, Bâtiment neuf, Réhabilitation

Référence 0055.0877

## Caractéristiques techniques

Débit d'air	15 m³/h / 30 m³/h / 45 m³/h (bei 1,1 Pa / 4,4 Pa, 10,0 Pa)
Poids	0,2 kg
Poids avec emballage	0,21 kg
Largeur	207 mm
Hauteur	98 mm
Profondeur	98 mm
Largeur avec emballage	250 mm
Hauteur avec emballage	105 mm
Profondeur avec emballage	160 mm
Unité de conditionnement	1 pièce
Gamme	K
GTIN (EAN)	4012799558774

## Dessin coté [mm]





# FFS-BV