

FFS-WGE



Description rapide

Grille murale/de plafond design adaptée à la sortie par le mur/le plafond FFS-WA. La grille en acier inoxydable à configuration carrée des orifices possède un design moderne, la fixation est assurée par des agrafes, diamètre : 150 mm, hauteur : 38 mm, volume de la fourniture : 1 grille murale/de plafond, 1 filtre récupérable

Exemples d'utilisation

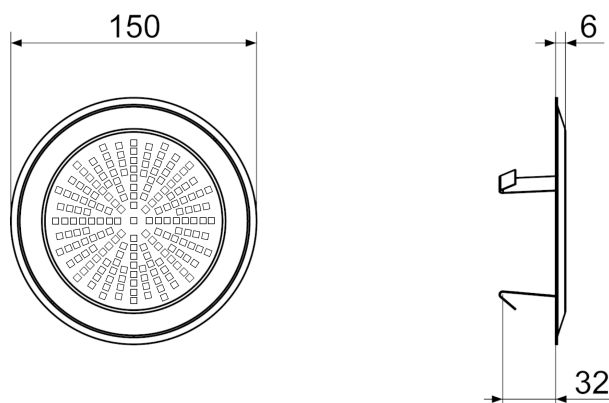
Maison individuelle, Immeuble collectif, Bureau, Bâtiment neuf, Réhabilitation

Référence 0055.0903

Caractéristiques techniques

Modèle	Design avec trous en carré
Mode de montage	Fixation des pinces de serrage
Matériau	Acier inox
Poids	0,15 kg
Poids avec emballage	0,19 kg
Diamètre	150 mm
Largeur	150 mm
Hauteur	150 mm
Profondeur	38 mm
Largeur avec emballage	165 mm
Hauteur avec emballage	165 mm
Profondeur avec emballage	47 mm
Unité de conditionnement	1 pièce
Gamme	K
GTIN (EAN)	4012799559030

Dessin coté [mm]





FFS-WGE