

# FFS-WG



## Description rapide

Grille murale/de plafond design adaptée à la sortie par le mur/le plafond FFS-WA. La grille en acier inoxydable brossé à orifices oblongs possède un design moderne, la fixation est assurée par des agrafes, diamètre : 150 mm, hauteur : 40 mm, volume de la fourniture : 1 grille murale/de plafond, 1 filtre récupérable

## Exemples d'utilisation

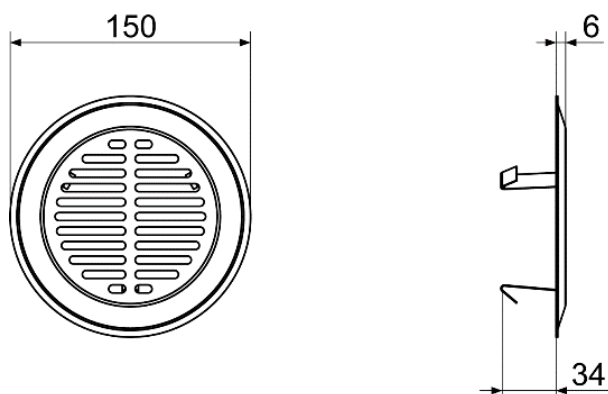
Maison individuelle, Immeuble collectif, Bureau, Bâtiment neuf, Réhabilitation

Référence 0055.0892

## Caractéristiques techniques

Modèle	Design à trous oblongs
Mode de montage	Fixation des pinces de serrage
Matériau	Acier inoxydable, brossé
Poids	0,13 kg
Poids avec emballage	0,16 kg
Diamètre	150 mm
Largeur	150 mm
Hauteur	150 mm
Profondeur	40 mm
Largeur avec emballage	167 mm
Hauteur avec emballage	155 mm
Profondeur avec emballage	47 mm
Unité de conditionnement	1 pièce
Gamme	K
GTIN (EAN)	4012799558927

## Dessin coté [mm]





# FFS-WG