

# FUM 25



## Description rapide

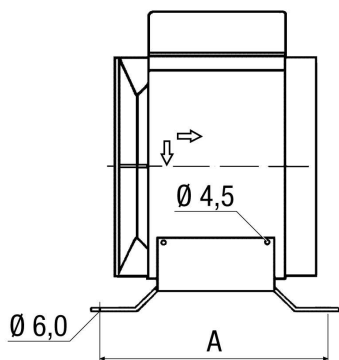
Pied de fixation pour le montage des ventilateurs ERM aux murs, aux plafonds ou sur consoles, DN 250

Référence 0036.0005

## Caractéristiques techniques

Lieu de montage	Plafond / Mur
Matériau	Tôle d'acier, galvanisée
Poids	0,49 kg
Poids avec emballage	0,5 kg
Convient pour une largeur nominale de	250 mm
Largeur	232 mm
Hauteur	195 mm
Profondeur	195 mm
Largeur avec emballage	232 mm
Hauteur avec emballage	195 mm
Profondeur avec emballage	195 mm
Unité de conditionnement	1 pièce
Gamme	C
GTIN (EAN)	4012799360056

## Dessin coté [mm]



A  
\_\_\_\_\_

232