

FUR 10/12/16



Description rapide

Pied de fixation pour le montage des ERR 10.., ERR 12.. et ERR 16/1 aux murs, aux plafonds ou sur consoles

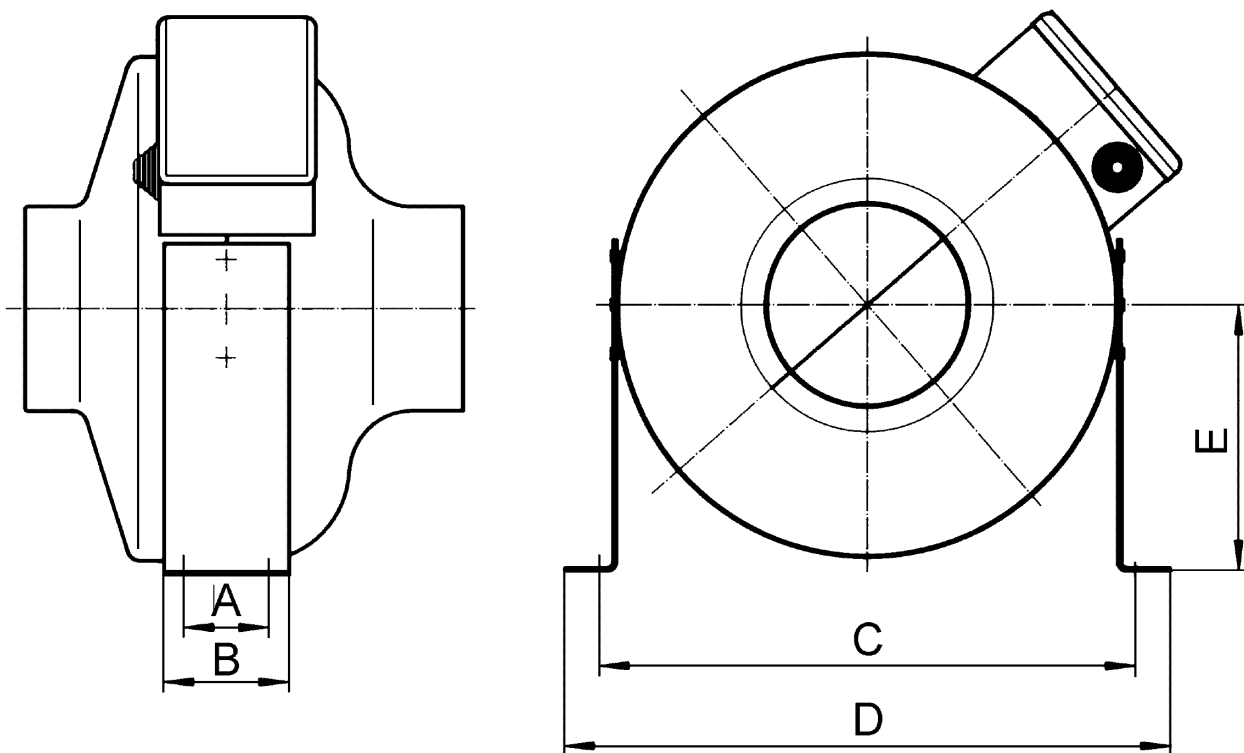
Référence 0036.0087

Caractéristiques techniques

Lieu de montage	Mur / Plafond
Matériau	Tôle d'acier, galvanisée
Poids	0,21 kg
Poids avec emballage	0,22 kg
Convient pour une largeur nominale de	100 mm / 125 mm / 160 mm
Largeur	293 mm
Hauteur	65 mm
Profondeur	50 mm
Largeur avec emballage	180 mm
Hauteur avec emballage	35 mm
Profondeur avec emballage	70 mm
Unité de conditionnement	1 pièce
Gamme	C
GTIN (EAN)	4012799360872

FUR 10/12/16

Dessin coté [mm]



A	B	C	D	E
30	50	280	293	125