

FUR 16S/20/25



Description rapide

Pied de fixation pour le montage des ERR 16 N, ERR 16/1 S, ERR 20.. et ERR 25/1 aux murs, aux plafonds ou sur consoles

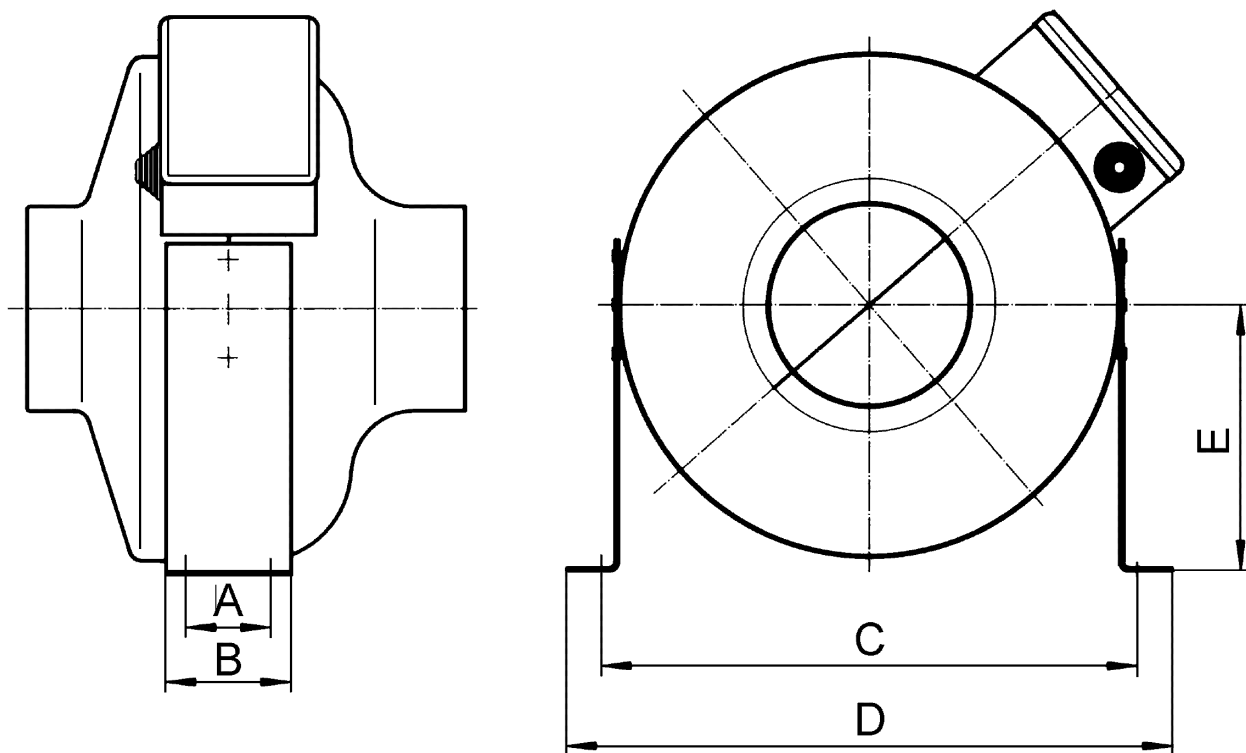
Référence 0036.0088

Caractéristiques techniques

Lieu de montage	Mur / Plafond
Matériau	Tôle d'acier, galvanisée
Poids	0,47 kg
Poids avec emballage	0,49 kg
Convient pour une largeur nominale de	160 mm / 200 mm / 250 mm
Largeur	395 mm
Hauteur	83 mm
Profondeur	80 mm
Largeur avec emballage	220 mm
Hauteur avec emballage	40 mm
Profondeur avec emballage	90 mm
Unité de conditionnement	1 pièce
Gamme	C
GTIN (EAN)	4012799360889

FUR 16S/20/25

Dessin coté [mm]



A	B	C	D	E
56	80	372	395	185

Seulement pour FUR 35/1 : Avec traverse de fixation horizontale