

# FUR 31/1



## Description rapide

Pied de fixation pour le montage des ERR 31.. aux murs, aux plafonds ou sur consoles

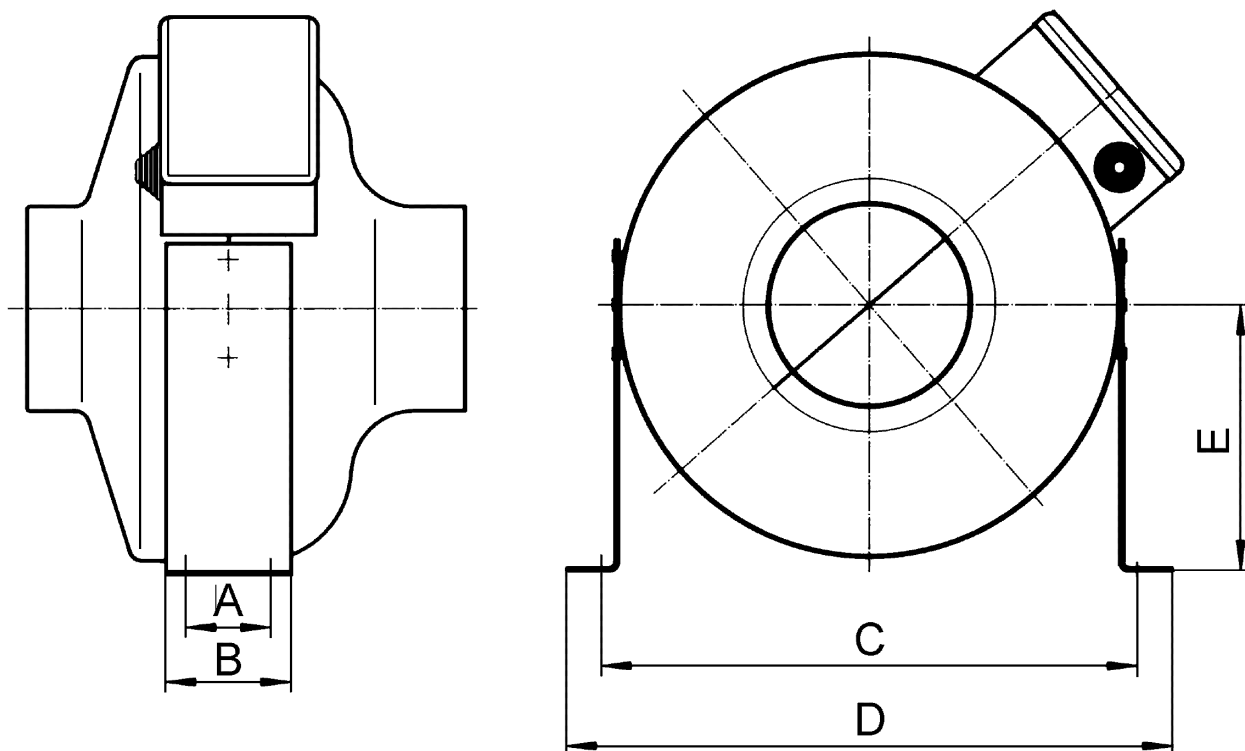
Référence 0036.0089

## Caractéristiques techniques

Lieu de montage	Mur / Plafond
Matériau	Tôle d'acier, galvanisée
Poids	0,75 kg
Poids avec emballage	0,77 kg
Convient pour une largeur nominale de	315 mm
Largeur	465 mm
Hauteur	130 mm
Profondeur	130 mm
Largeur avec emballage	270 mm
Hauteur avec emballage	40 mm
Profondeur avec emballage	140 mm
Unité de conditionnement	1 pièce
Gamme	C
GTIN (EAN)	4012799360896

# FUR 31/1

Dessin coté [mm]



A	B	C	D	E
100	130	445	465	225

Seulement pour FUR 35/1 : Avec traverse de fixation horizontale