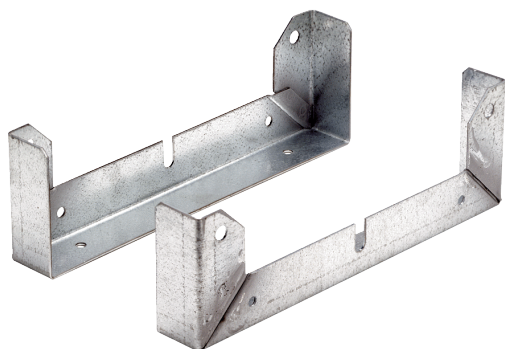


FU 45



Description rapide

Pied de fixation pour le montage des ventilateurs EZL/DZL et EZR/DZR aux murs, aux plafonds ou sur consoles, DN 450

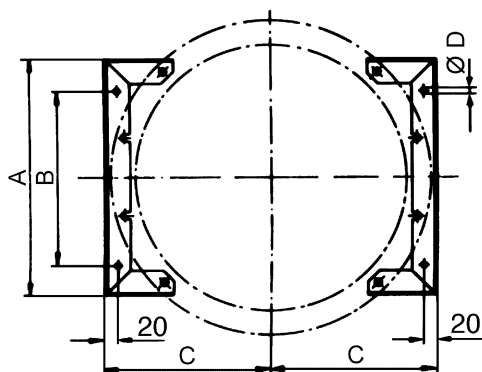
Référence

0036.0074

Caractéristiques techniques

Matériau	Tôle d'acier, galvanisée
Poids	0,66 kg
Poids avec emballage	1,34 kg
Convient pour une largeur nominale de	450 mm
Largeur	385 mm
Hauteur	115 mm
Profondeur	40 mm
Largeur avec emballage	385 mm
Hauteur avec emballage	115 mm
Profondeur avec emballage	40 mm
Unité de conditionnement	2 pièces
Gamme	C
GTIN (EAN)	4012799360742

Dessin coté [mm]



A	B	C	D
385	280	274	7