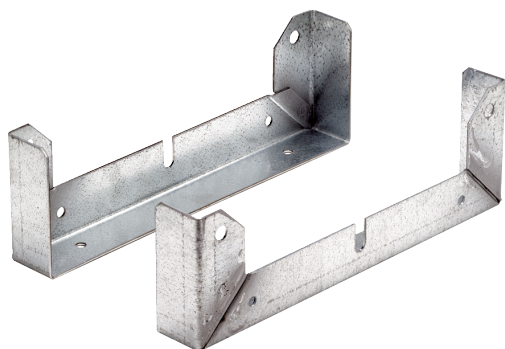


# FU 50



## Description rapide

Pied de fixation pour le montage des ventilateurs EZL/DZL et EZR/DZR aux murs, aux plafonds ou sur consoles, DN 500

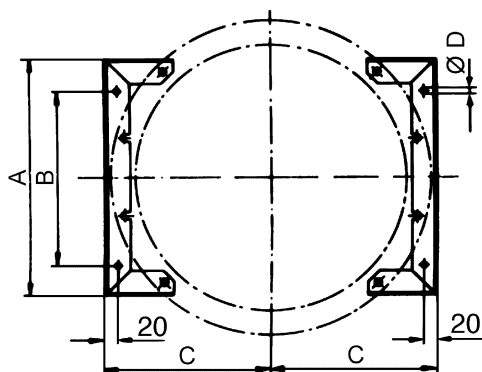
Référence

0036.0075

## Caractéristiques techniques

Matériau	Tôle d'acier, galvanisée
Poids	0,88 kg
Poids avec emballage	1,83 kg
Convient pour une largeur nominale de	500 mm
Largeur	423 mm
Hauteur	123 mm
Profondeur	40 mm
Largeur avec emballage	423 mm
Hauteur avec emballage	123 mm
Profondeur avec emballage	40 mm
Unité de conditionnement	2 pièces
Gamme	C
GTIN (EAN)	4012799360759

## Dessin coté [mm]



A	B	C	D
423	315	299	11