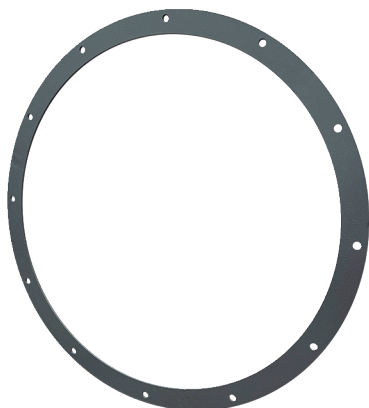


GFI 100



Description rapide

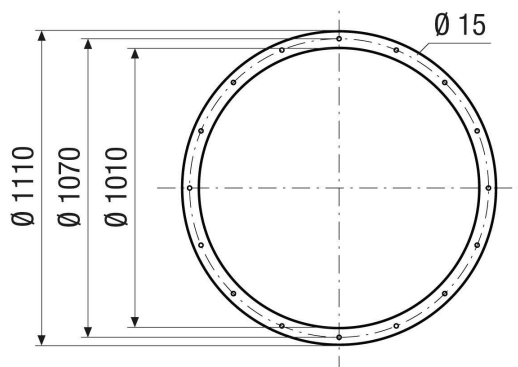
Contre-bride pour le montage des ventilateurs sur les gaines rondes, DN 1000

Référence 0073.0263

Caractéristiques techniques

Matériau	Tôle d'acier
Couleur	Gris
Poids	5,2 kg
Poids avec emballage	5,2 kg
Largeur nominale	1.000 mm
Convient pour une largeur nominale de	1.000 mm
Largeur	1.110 mm
Hauteur	1.110 mm
Profondeur	8 mm
Largeur avec emballage	1.110 mm
Hauteur avec emballage	1.110 mm
Profondeur avec emballage	8 mm
Unité de conditionnement	1 pièce
Gamme	C
GTIN (EAN)	4012799732631

Dessin coté [mm]





GFI 100