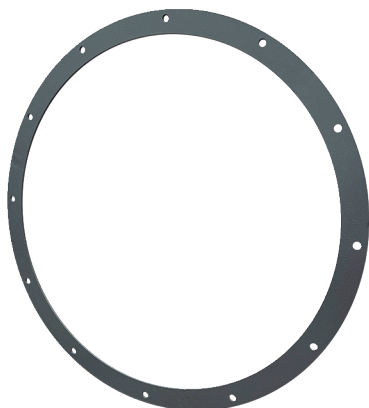


GFI 125



Description rapide

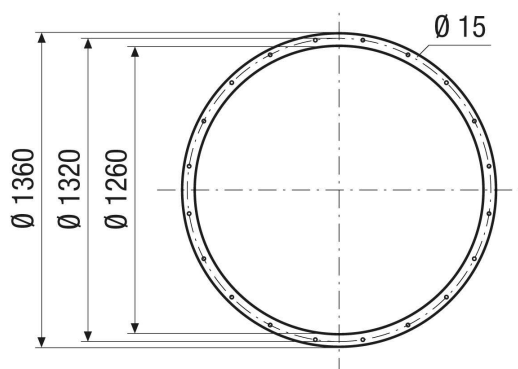
Contre-bride pour le montage des ventilateurs sur les gaines rondes, DN 1250

Référence 0073.0265

Caractéristiques techniques

Matériau	Tôle d'acier
Couleur	Gris
Poids	8 kg
Poids avec emballage	8 kg
Largeur nominale	1.250 mm
Convient pour une largeur nominale de	1.250 mm
Largeur	1.360 mm
Hauteur	1.360 mm
Profondeur	8 mm
Largeur avec emballage	1.360 mm
Hauteur avec emballage	1.360 mm
Profondeur avec emballage	8 mm
Unité de conditionnement	1 pièce
Gamme	C
GTIN (EAN)	4012799732655

Dessin coté [mm]





GFI 125