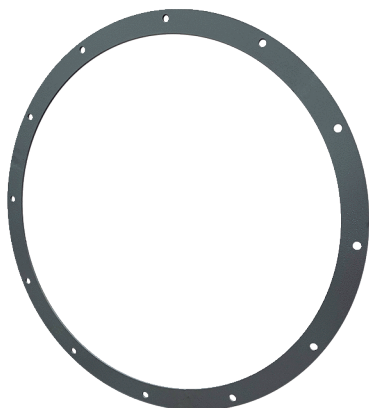


# GFI 80



## Description rapide

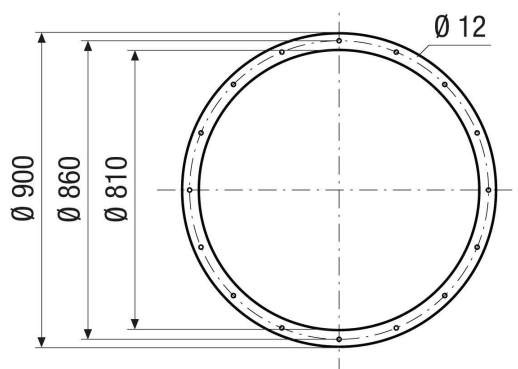
Contre-bride pour le montage des ventilateurs sur les gaines rondes, DN 800

Référence 0073.0261

## Caractéristiques techniques

Matériau	Tôle d'acier
Couleur	Gris
Poids	3,7 kg
Poids avec emballage	3,7 kg
Largeur nominale	800 mm
Convient pour une largeur nominale de	800 mm
Largeur	900 mm
Hauteur	900 mm
Profondeur	5 mm
Largeur avec emballage	900 mm
Hauteur avec emballage	900 mm
Profondeur avec emballage	5 mm
Unité de conditionnement	1 pièce
Gamme	C
GTIN (EAN)	4012799732617

## Dessin coté [mm]



# GFI 80

