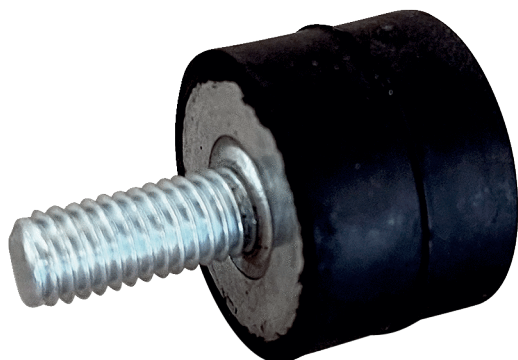


GPI 66-130



Description rapide

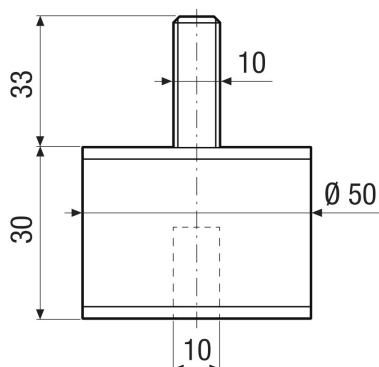
1 plots anti-vibrations pour la fixation à vibrations réduites des DAR / DAR Ex, capacité de charge 66 - 130 kg

Référence 0073.0276

Caractéristiques techniques

Matériau	Acier / plastique
Couleur	noir
Poids	0,14 kg
Poids avec emballage	0,14 kg
Capacité de charge maximale	130 kg
Capacité de charge minimale	66 kg
Largeur	50 mm
Hauteur	30 mm
Profondeur	50 mm
Largeur avec emballage	50 mm
Hauteur avec emballage	30 mm
Profondeur avec emballage	50 mm
Unité de conditionnement	1 pièce
Gamme	C
GTIN (EAN)	4012799732761

Dessin coté [mm]



GPI 66-130

