

GRD 22



Description rapide

Tourelle d'extraction centrifuge à moteur EC avec commande intégrée pour une pression constante ou un débit d'air constant, DN 224

Exemples d'utilisation

Ventilation centralisée des immeubles collectifs, en combinaison avec l'élément d'air sortant Centro.

Référence 0087.0016

Caractéristiques techniques

Débit d'air	1.970 m ³ /h
Débit d'air _{Nom.}	950 m ³ /h (Mesure avec rendement optimal)
Pression p _{fs, nominale}	370 Pa (Mesure avec rendement optimal)
Vitesse de rotation n _{nominale}	1.810 1/min (Mesure avec rendement optimal)
Vitesse de rotation	1.883 1/min
Type de turbine	centrifuge
Vitesse variable	✓
Réversibilité	–
Tension de service	230 V
Fréquence secteur	50 Hz
Puissance nominale	280 W (Mesure avec rendement optimal)
I _{Nominal}	1,7 A (Mesure avec rendement optimal)
I _{Max}	1,9 A
Type de protection	IP 45
Classe de température	B
Câble d'alimentation secteur	3 x 1,5 mm ²
Lieu de montage	Toit
Position d'installation	vertical
Matériau	Tôle d'acier, galvanisée
Poids	27,31 kg
Poids avec emballage	30,08 kg
Volet	intégré
Type de volet	à ouverture/fermeture automatique
Largeur nominale	224 mm
Largeur	554 mm
Hauteur	554 mm
Profondeur	437 mm
Largeur avec emballage	585 mm
Hauteur avec emballage	585 mm

GRD 22

Profondeur avec emballage	470 mm
Température du fluide au courant nominal	-20 °C jusqu'au 50 °C
Température des fluides à I_{max}	-20 °C jusqu'au 50 °C
Unité de conditionnement	1 pièce
Gamme	C
GTIN (EAN)	4012799870166

Caractéristiques techniques selon directive 2009/125/CE produits liés à l'énergie (ErP) au point de rendement énergétique optimal (Best Efficiency Point - BEP) des appareils > 125 W

Efficienc e globale η	46,7 %
Catégorie de mesurage	C
Catégorie d'efficacité	statique
Degré d'efficience N	62,4
Régulation électrique nécessaire	contrôle de vitesse intégré
Année de fabrication	voir plaque signalétique
Nom du fabricant / N° d'enregistrement officiel / Lieu d'implantation du fabricant	Maico Elektroapparate Fabrik GmbH / Tribunal chargé de la tenue du registre, HRB 601233
Réf.	0087.0016
P_{BEP} / Débit d'air \dot{V}_{BEP} / $P_{fs, BEP}$	0,32 kW / 1.370 m³/h / 350 Pa
η_{BEP}	1.790 1/min
Relation spécifique	≈ 1
Informations relatives au désassemblage et à l'élimination	voir Notice de montage
Informations relatives au montage, au fonctionnement et à la maintenance	voir Notice de montage
Objets utilisés pour le mesurage d'efficience non décrits par la catégorie de mesure	Calcul de l'efficacité énergétique sans boîtier.
Niveau sonore L_{WA5}	75 dB(A)

Niveau sonore dans le spectre des octaves

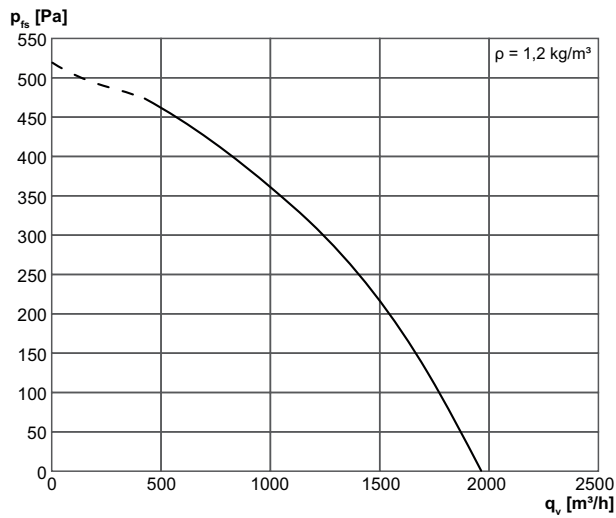
	63 Hz	125 Hz	250 Hz	500 Hz	1 kHz	2 kHz	4 kHz	8 kHz	Total
$L_{WA5, haut}$ (dB(A))	40	57	70	65	67	66	65	52	74
$L_{WA8, haut}$ (dB(A))	41	59	67	70	71	68	64	53	76

L_{WA5} = niveau sonore de l'aspiration libre en dB.

L_{WA8} = niveau sonore du boîtier et du soufflage libre en dB.

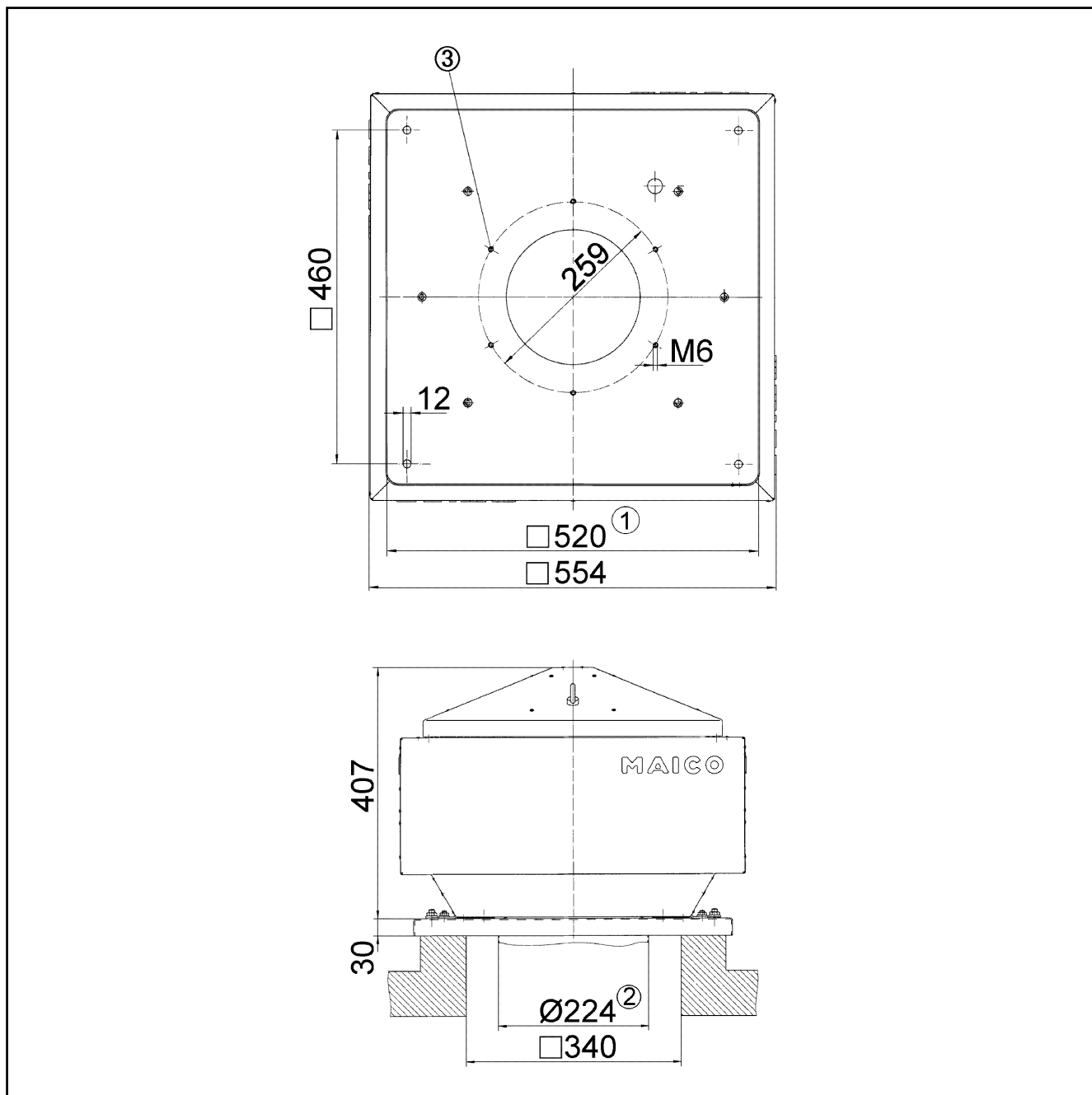
GRD 22

Courbe caractéristique



GRD 22

Dessin coté [mm]



- ① Section utile
- ② Diamètre extérieur de la gaine
- ③ Nombre de trous : 3