

GRD 25



Description rapide

Tourelle d'extraction centrifuge à moteur EC avec commande intégrée pour une pression constante ou un débit d'air constant, DN 250

Exemples d'utilisation

Ventilation centralisée des immeubles collectifs, en combinaison avec l'élément d'air sortant Centro.

Référence 0087.0017

Caractéristiques techniques

Débit d'air	2.690 m³/h
Débit d'air _{Nom.}	1.370 m³/h (Mesure avec rendement optimal)
Pression p _{fs, nominale}	390 Pa (Mesure avec rendement optimal)
Vitesse de rotation n _{nominale}	1.660 1/min (Mesure avec rendement optimal)
Vitesse de rotation	1.828 1/min
Type de turbine	centrifuge
Vitesse variable	✓
Réversibilité	–
Tension de service	230 V
Fréquence secteur	50 Hz
Puissance nominale	410 W (Mesure avec rendement optimal)
I _{Nominal}	2,5 A (Mesure avec rendement optimal)
I _{Max}	2,6 A
Type de protection	IP 45
Classe de température	B
Câble d'alimentation secteur	3 x 1,5 mm²
Lieu de montage	Toit
Position d'installation	vertical
Matériau	Tôle d'acier, galvanisée
Poids	30,71 kg
Poids avec emballage	33,6 kg
Volet	intégré
Type de volet	à ouverture/fermeture automatique
Largeur nominale	250 mm
Largeur	614 mm
Hauteur	614 mm
Profondeur	471 mm
Largeur avec emballage	640 mm
Hauteur avec emballage	640 mm

GRD 25

Profondeur avec emballage	500 mm
Température du fluide au courant nominal	-20 °C jusqu'au 50 °C
Température des fluides à I_{max}	-20 °C jusqu'au 50 °C
Unité de conditionnement	1 pièce
Gamme	C
GTIN (EAN)	4012799870173

Caractéristiques techniques selon directive 2009/125/CE produits liés à l'énergie (ErP) au point de rendement énergétique optimal (Best Efficiency Point - BEP) des appareils > 125 W

Efficienc globale η	47,3 %
Catégorie de mesurage	C
Catégorie d'efficacité	statique
Degré d'efficienc N	62,2
Régulation électrique nécessaire	contrôle de vitesse intégré
Année de fabrication	voir plaque signalétique
Nom du fabricant / N° d'enregistrement officiel / Lieu d'implantation du fabricant	Maico Elektroapparate Fabrik GmbH / Tribunal chargé de la tenue du registre, HRB 601233
Réf.	0087.0017
P_{BEP} / Débit d'air \dot{V}_{BEP} / $P_{fs, BEP}$	0,385 kW / 1.780 m³/h / 330 Pa
n_{BEP}	1.550 1/min
Relation spécifique	≈ 1
Informations relatives au désassemblage et à l'élimination	voir Notice de montage
Informations relatives au montage, au fonctionnement et à la maintenance	voir Notice de montage
Objets utilisés pour le mesurage d'efficienc non décrits par la catégorie de mesure	Calcule de l'efficacité énergétique sans boîtier.
Niveau sonore L_{WA5}	75 dB(A)

Niveau sonore dans le spectre des octaves

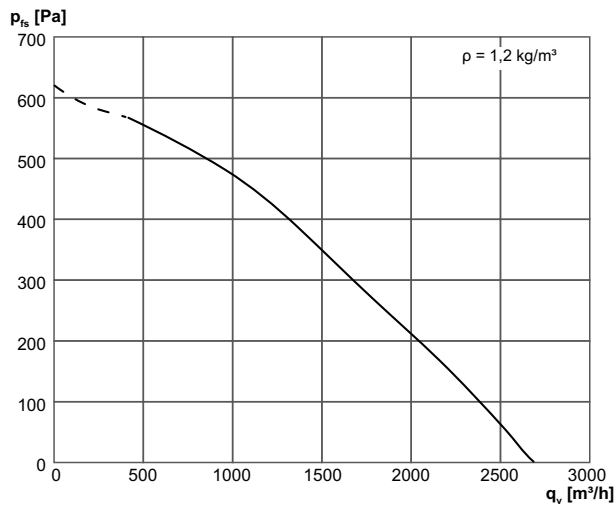
	63 Hz	125 Hz	250 Hz	500 Hz	1 kHz	2 kHz	4 kHz	8 kHz	Total
$L_{WA5, haut}$ (dB(A))	40	67	67	66	63	63	69	50	74
$L_{WA8, haut}$ (dB(A))	42	65	67	69	69	67	67	52	75

L_{WA5} = niveau sonore de l'aspiration libre en dB.

L_{WA8} = niveau sonore du boîtier et du soufflage libre en dB.

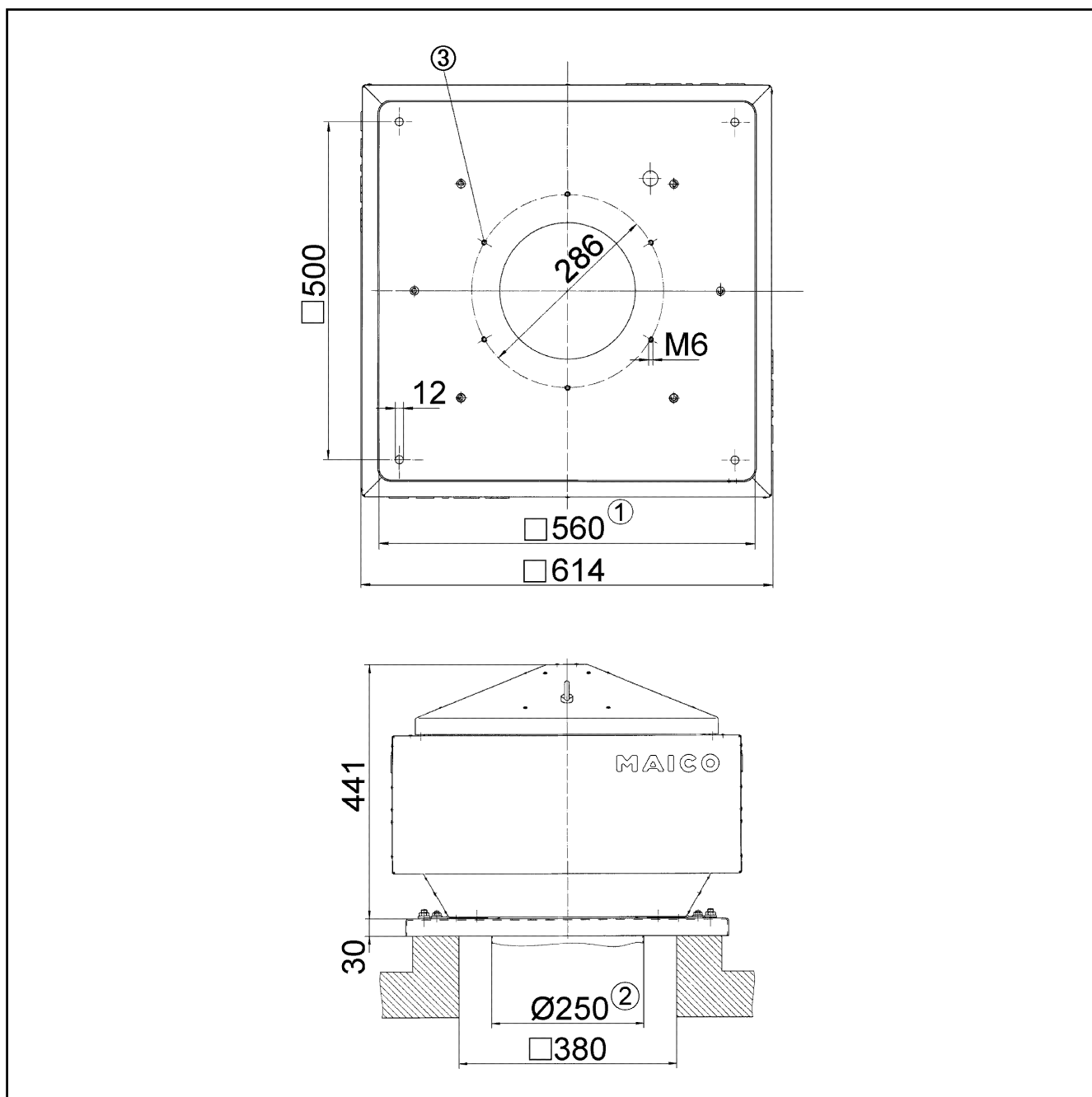
GRD 25

Courbe caractéristique



GRD 25

Dessin coté [mm]



- ① Section utile
- ② Diamètre extérieur de la gaine
- ③ Nombre de trous : 6