

GRK 16/4 E



Description rapide

Souffleur centrifuge en plastique avec soufflage rectangulaire, dimension 160, courant alternatif

Exemples d'utilisation

Application industrielle

Référence

0073.0303

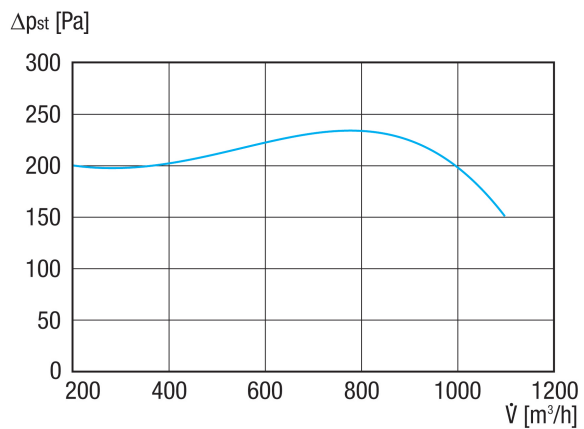
Caractéristiques techniques

Débit d'air	1.100 m ³ /h
Vitesse de rotation	1.460 1/min
Type de turbine	centrifuge
Vitesse variable	–
Réversibilité	–
Type de tension	Courant alternatif
Tension de service	230 V
Fréquence secteur	50 Hz
Puissance nominale	180 W
I _{Nominal}	1,7 A
Type de protection	IP 55
Classe de température	F
Inversion de polarité possible	–
Lieu de montage	Raccord tubulaire
Position d'installation	horizontal
Boîtier matériau	Plastique, polypropylène
Matériau de la turbine	Plastique, polypropylène
Couleur	blanc
Poids	8 kg
Poids avec emballage	9 kg
Taille	160 mm
Largeur	349 mm
Hauteur	400 mm
Profondeur	435 mm
Largeur avec emballage	480 mm
Hauteur avec emballage	440 mm
Profondeur avec emballage	520 mm
Température des fluides à I _{max}	50 °C
PTC DIN 44082	M 100

GRK 16/4 E

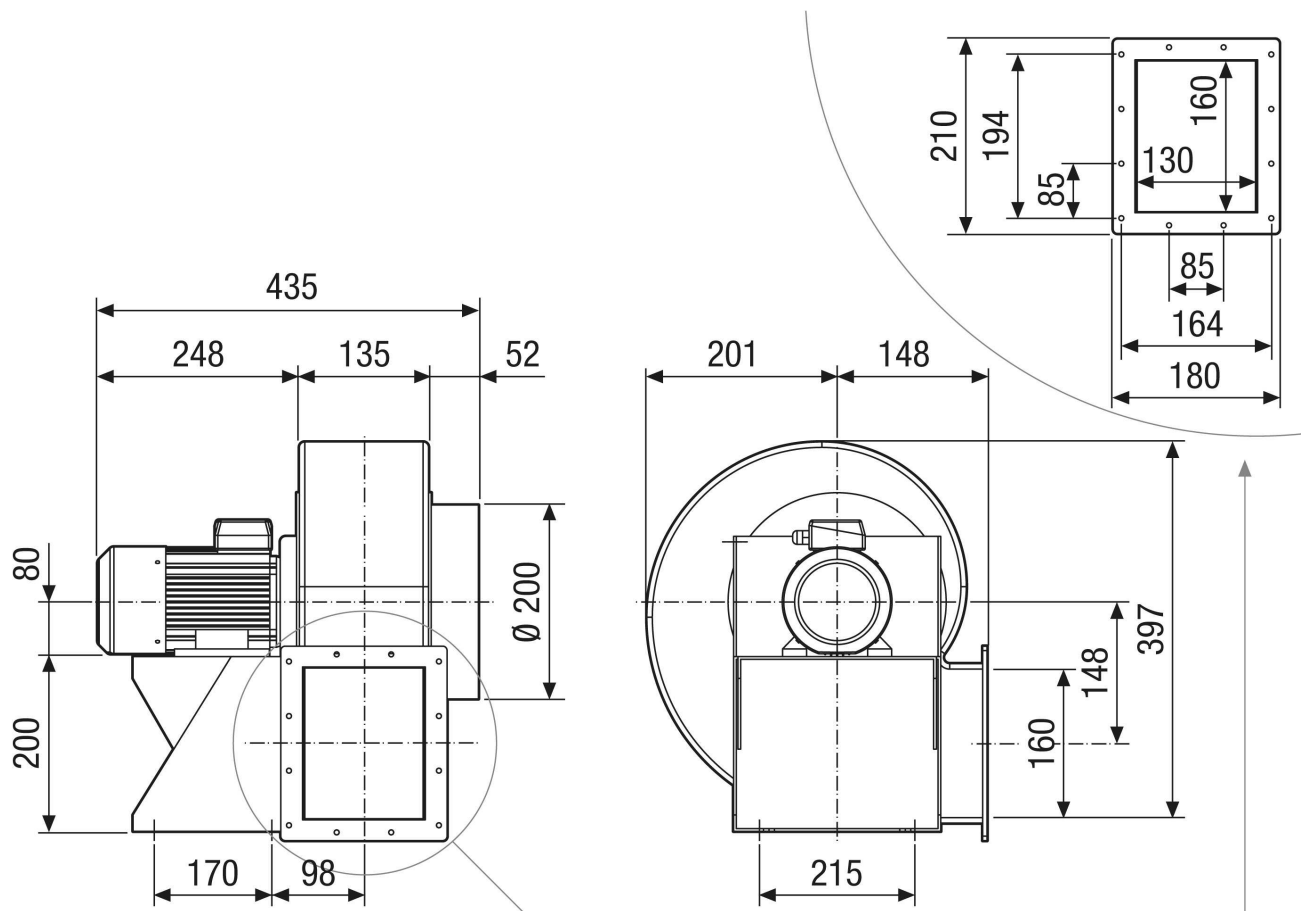
Niveau de puissance acoustique	57 dB
Unité de conditionnement	1 pièce
Gamme	C
GTIN (EAN)	4012799733034

Courbe caractéristique



GRK 16/4 E

Dessin coté [mm]



GRK 16/4 E

Dessin coté Orientation du boîtier [mm]

①						
	0°	45°	90°	135°	270°	315°
②						

① RD version droite

② LG version gauche

Les variantes GRK 12/2 E et GRK 12/4 D ne sont pas disponibles en version droite RD !

La version standard est toujours LG 270°