

# GRK 25/4 D



## Description rapide

Souffleur centrifuge en plastique avec soufflage rectangulaire, dimension 250, courant triphasé

## Exemples d'utilisation

Application industrielle

Référence 0073.0308

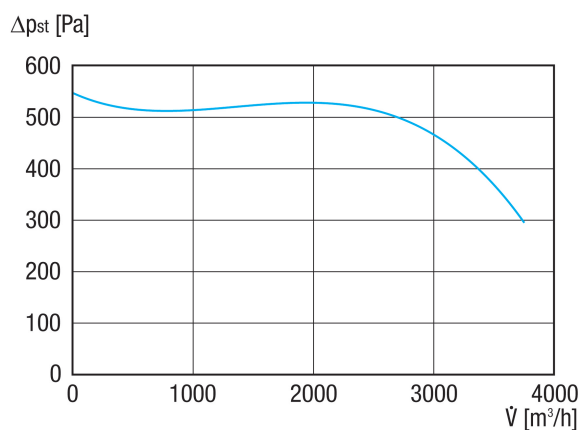
## Caractéristiques techniques

Débit d'air	3.750 m³/h
Vitesse de rotation	2.900 1/min
Type de turbine	centrifuge
Vitesse variable	✓
Réversibilité	–
Type de tension	Courant triphasé
Tension de service	400 V
Fréquence secteur	50 Hz
Puissance nominale	1.100 W
I <sub>Nominal</sub>	3,2 A
Type de protection	IP 55
Classe de température	F
Inversion de polarité possible	–
Lieu de montage	Raccord tubulaire
Position d'installation	horizontal
Boîtier matériau	Plastique, polypropylène
Matériau de la turbine	Plastique, polypropylène
Couleur	blanc
Poids	29 kg
Poids avec emballage	32 kg
Largeur	513 mm
Hauteur	590 mm
Profondeur	568 mm
Largeur avec emballage	600 mm
Hauteur avec emballage	700 mm
Profondeur avec emballage	700 mm
Température des fluides à I <sub>max</sub>	50 °C
PTC DIN 44082	M 100
Niveau de puissance acoustique	65 dB

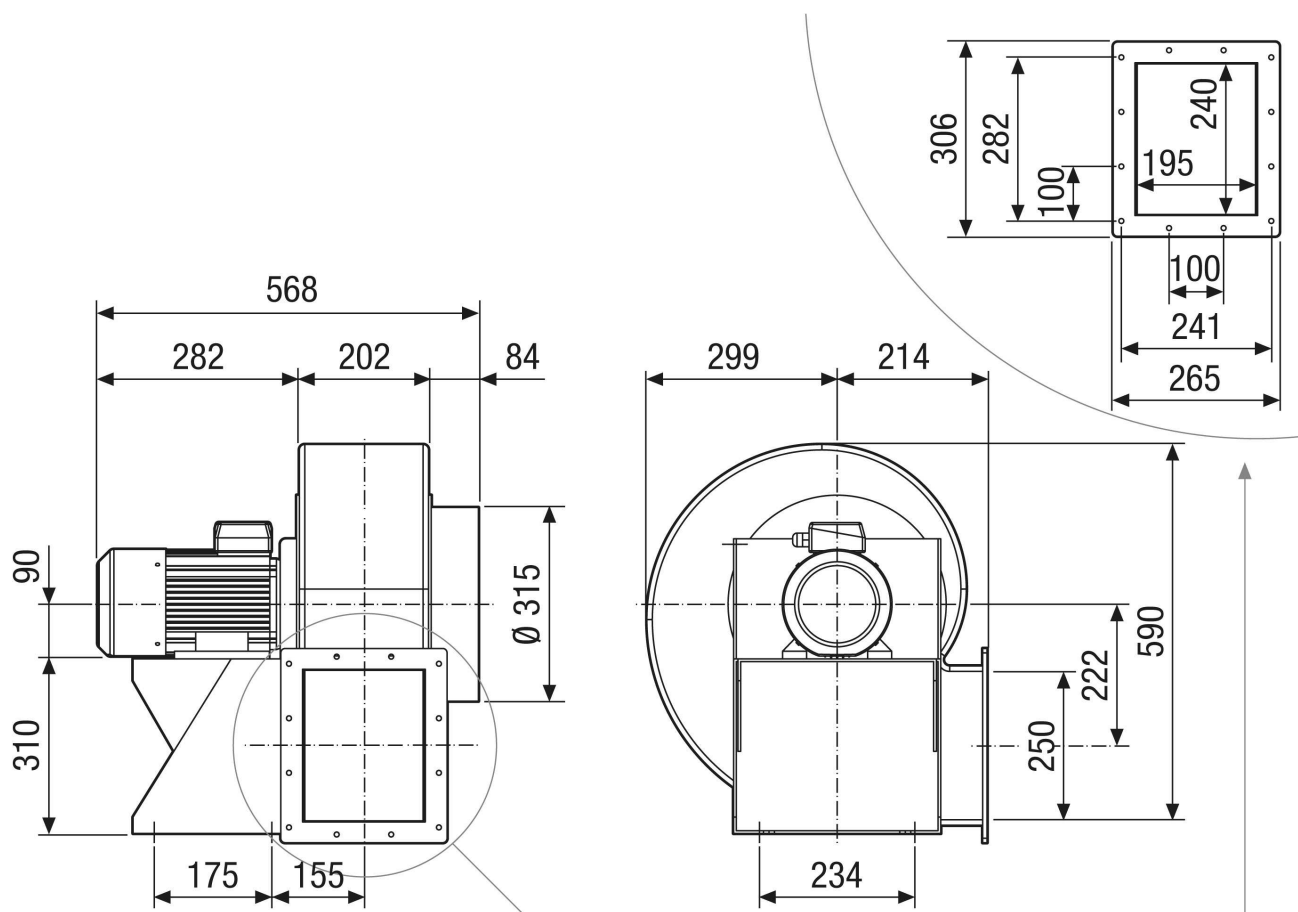
# GRK 25/4 D

Unité de conditionnement	1 pièce
Gamme	C
GTIN (EAN)	4012799733089

## Courbe caractéristique

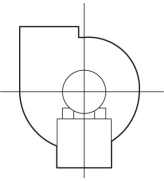
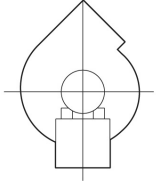
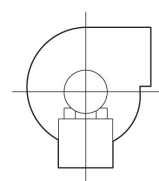
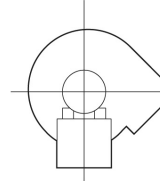
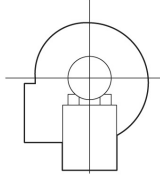
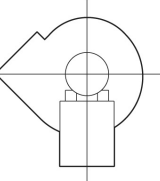
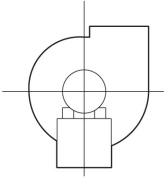
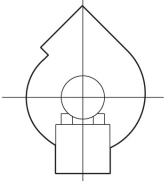
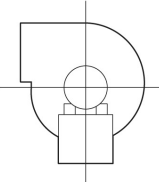
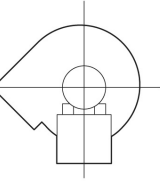
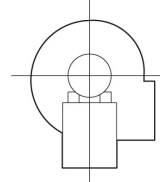
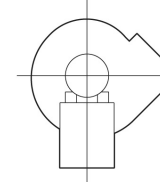


## Dessin coté [mm]



# GRK 25/4 D

Dessin coté Orientation du boîtier [mm]

①						
	0°	45°	90°	135°	270°	315°
②						

- ① Version droite
- ② Version gauche