

GRK R 20/2 D



Description rapide

Souffleur centrifuge en plastique avec soufflage rond, dimension 200, courant triphasé

Exemples d'utilisation

Application industrielle

Référence 0073.0513

Caractéristiques techniques

Débit d'air	1.100 m³/h
Vitesse de rotation	2.880 1/min
Type de turbine	centrifuge
Vitesse variable	✓
Réversibilité	–
Type de tension	Courant triphasé
Tension de service	400 V
Fréquence secteur	50 Hz
Puissance nominale	180 W
I _{Nominal}	0,55 A
Type de protection	IP 55
Classe de température	F
Inversion de polarité possible	–
Lieu de montage	Raccord tubulaire
Position d'installation	horizontal
Boîtier matériau	Plastique, polyéthylène
Matériau de la turbine	Plastique, polyéthylène
Couleur	gris clair
Poids	17 kg
Poids avec emballage	40 kg
Largeur	385 mm
Hauteur	400 mm
Profondeur	373 mm
Largeur avec emballage	1.200 mm
Hauteur avec emballage	800 mm
Profondeur avec emballage	550 mm
Température des fluides à I _{max}	-15 °C jusqu'au 70 °C
PTC DIN 44082	M 100
Unité de conditionnement	1 pièce

GRK R 20/2 D

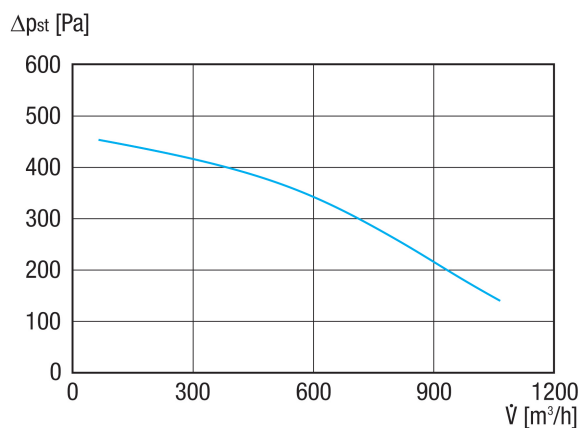
Gamme	C
GTIN (EAN)	4012799735137

Niveau sonore dans le spectre des octaves

	63 Hz	125 Hz	250 Hz	500 Hz	1 kHz	2 kHz	4 kHz	8 kHz	Total
L_{WA5, S5} (dB(A))	51,1	63,2	68,7	75,1	74,3	70,5	62,3	52,2	79

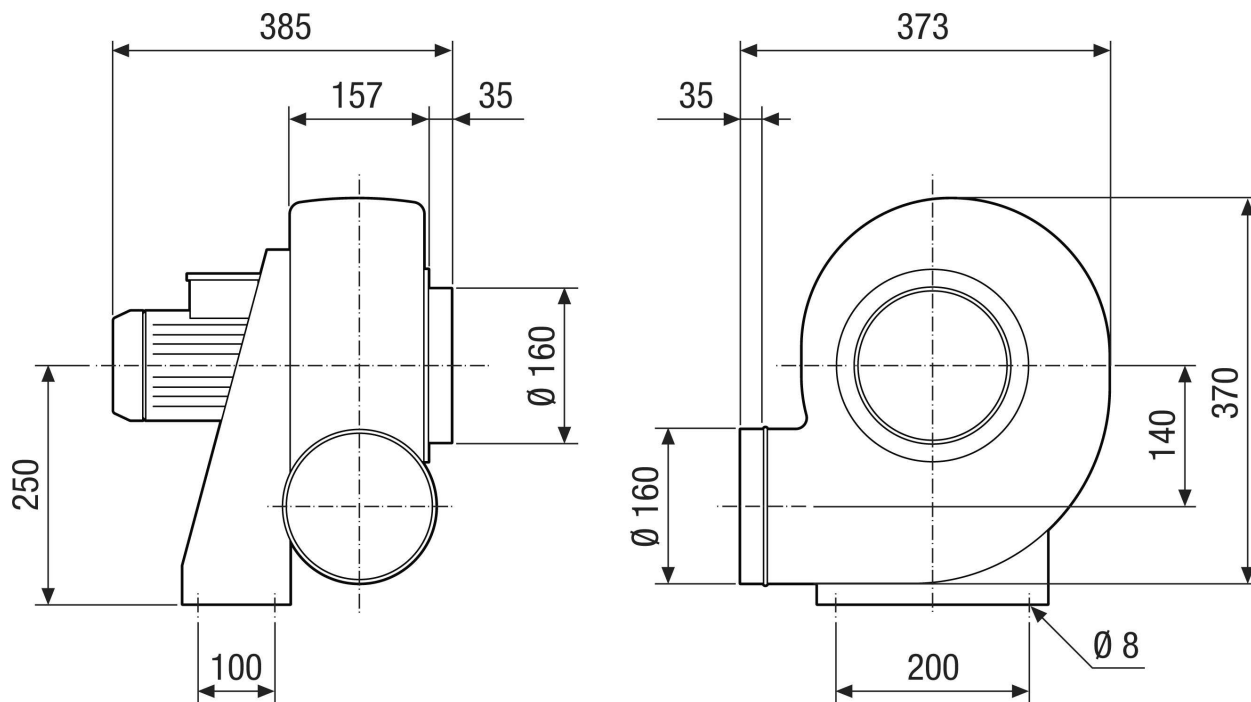
L_{WA5}= niveau sonore de l'aspiration libre en dB.

Courbe caractéristique



GRK R 20/2 D

Dessin coté [mm]



GRK R 20/2 D

Dessin coté Orientation du boîtier [mm]

①						
	0°	45°	90°	135°	270°	315°
②						

- ① Version droite
- ② Version gauche