

GRK R 25/2 D



Description rapide

Souffleur centrifuge en plastique avec soufflage rond, dimension 250, courant triphasé, 2 pôles

Exemples d'utilisation

Application industrielle

Référence 0073.0514

Caractéristiques techniques

Débit d'air	2.100 m³/h
Vitesse de rotation	2.880 1/min
Type de turbine	centrifuge
Vitesse variable	✓
Réversibilité	–
Type de tension	Courant triphasé
Tension de service	400 V
Fréquence secteur	50 Hz
Puissance nominale	370 W
I _{Nominal}	1 A
Type de protection	IP 55
Classe de température	F
Inversion de polarité possible	–
Lieu de montage	Raccord tubulaire
Position d'installation	horizontal
Boîtier matériau	Plastique, polyéthylène
Matériau de la turbine	Plastique, polyéthylène
Couleur	gris clair
Poids	24 kg
Poids avec emballage	47 kg
Taille	250 mm
Largeur	435 mm
Hauteur	500 mm
Profondeur	452 mm
Largeur avec emballage	1.200 mm
Hauteur avec emballage	800 mm
Profondeur avec emballage	650 mm
Température des fluides à I _{max}	-15 °C jusqu'au 70 °C
PTC DIN 44082	M 100

GRK R 25/2 D

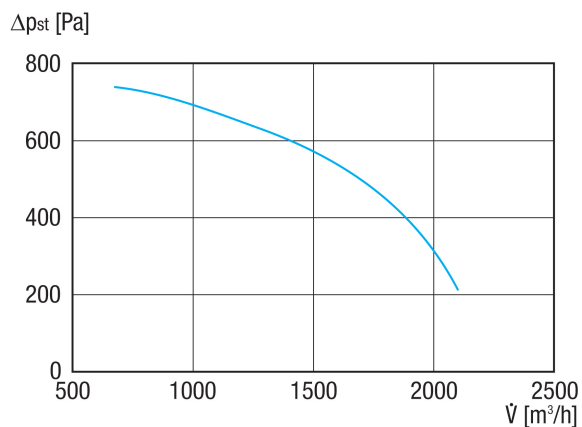
Unité de conditionnement	1 pièce
Gamme	C
GTIN (EAN)	4012799735144

Niveau sonore dans le spectre des octaves

	63 Hz	125 Hz	250 Hz	500 Hz	1 kHz	2 kHz	4 kHz	8 kHz	Total
L_{WA5, S5} (dB(A))	58	70,1	75,6	82	81,2	77,4	69,2	59,1	86

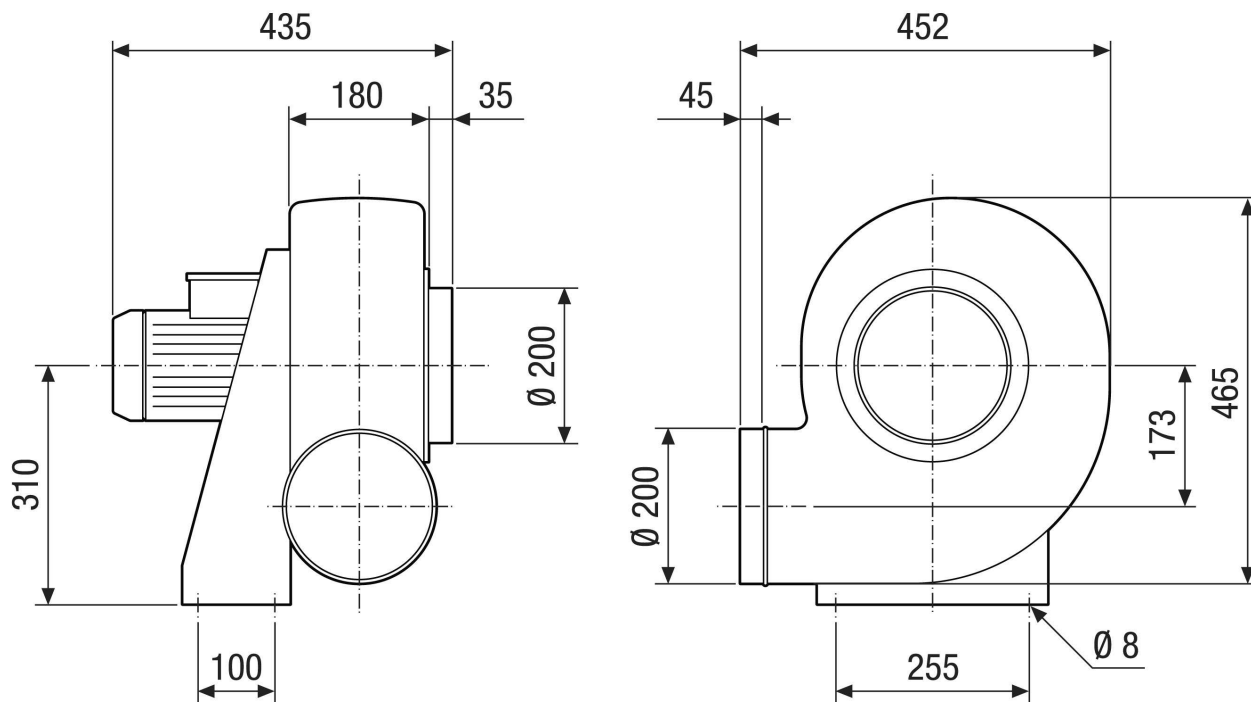
L_{WA5}= niveau sonore de l'aspiration libre en dB.

Courbe caractéristique



GRK R 25/2 D

Dessin coté [mm]



GRK R 25/2 D

Dessin coté Orientation du boîtier [mm]

①						
	0°	45°	90°	135°	270°	315°
②						

① RD version droite

② LG version gauche

Les variantes GRK 12/2 E et GRK 12/4 D ne sont pas disponibles en version droite RD !

La version standard est toujours LG 270°