

GRK R 25/2 E



Description rapide

Souffleur centrifuge en plastique avec soufflage rond, dimension 250, courant alternatif, 2 pôles

Exemples d'utilisation

Application industrielle

Référence 0073.0505

Caractéristiques techniques

Débit d'air	2.100 m³/h
Vitesse de rotation	2.880 1/min
Type de turbine	centrifuge
Vitesse variable	–
Réversibilité	–
Type de tension	Courant alternatif
Tension de service	230 V
Fréquence secteur	50 Hz
Puissance nominale	370 W
I _{Nominal}	2,3 A
Type de protection	IP 55
Classe de température	F
Inversion de polarité possible	–
Lieu de montage	Raccord tubulaire
Position d'installation	horizontal
Boîtier matériau	Plastique, polyéthylène
Matériau de la turbine	Plastique, polyéthylène
Couleur	gris clair
Poids	24 kg
Poids avec emballage	47 kg
Largeur	435 mm
Hauteur	500 mm
Profondeur	452 mm
Largeur avec emballage	1.200 mm
Hauteur avec emballage	800 mm
Profondeur avec emballage	650 mm
Température des fluides à I _{max}	-15 °C jusqu'au 70 °C
PTC DIN 44082	M 100
Unité de conditionnement	1 pièce

GRK R 25/2 E

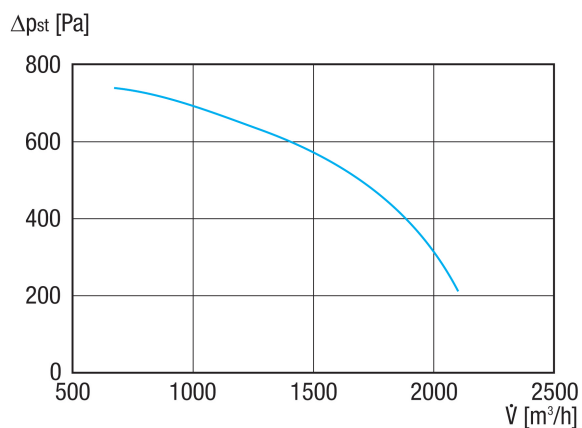
Gamme	C
GTIN (EAN)	4012799735052

Niveau sonore dans le spectre des octaves

	63 Hz	125 Hz	250 Hz	500 Hz	1 kHz	2 kHz	4 kHz	8 kHz	Total
L_{WA5, S5} (dB(A))	58	70,1	75,6	82	81,2	77,4	69,2	59,1	86

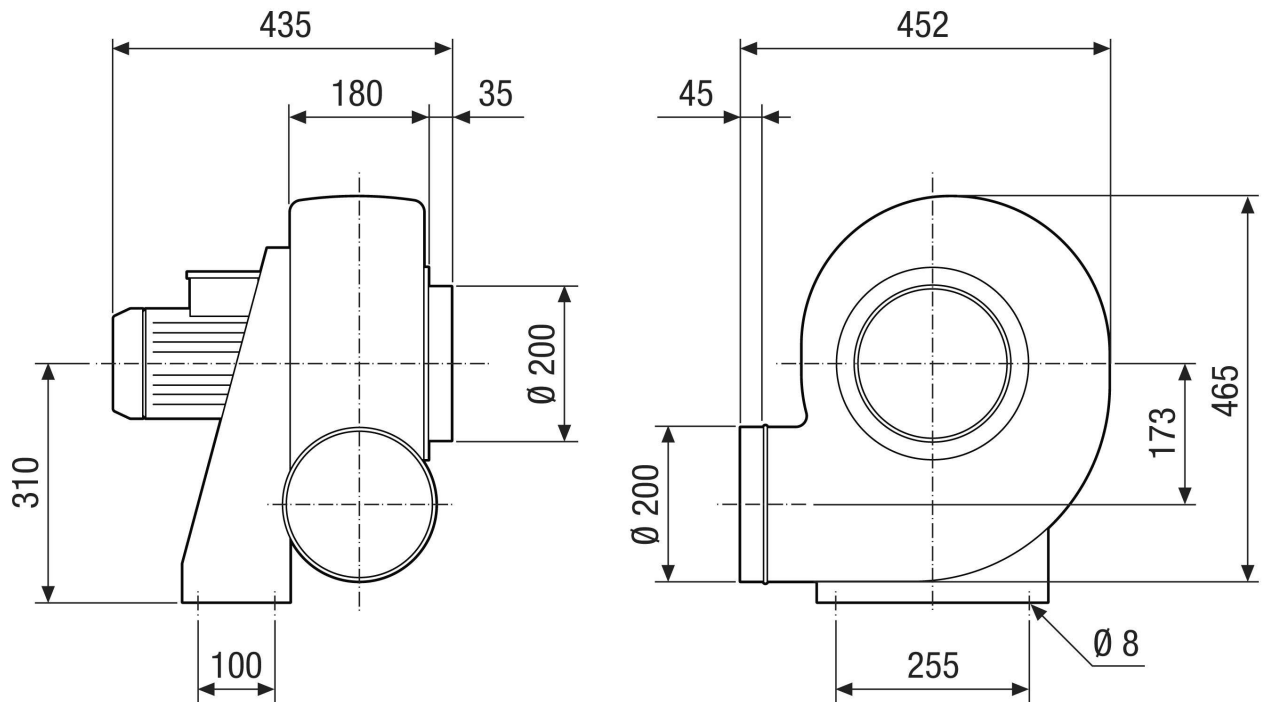
L_{WA5}= niveau sonore de l'aspiration libre en dB.

Courbe caractéristique



GRK R 25/2 E

Dessin coté [mm]



GRK R 25/2 E

Dessin coté Orientation du boîtier [mm]

①						
	0°	45°	90°	135°	270°	315°
②						

- ① Version droite
- ② Version gauche