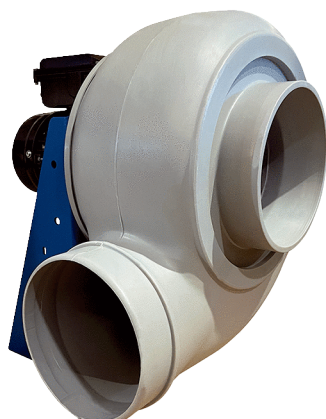


# GRK R 28/2 E



## Description rapide

Souffleur centrifuge en plastique avec soufflage rond, dimension 280, courant alternatif, 2 pôles

## Exemples d'utilisation

Application industrielle

Référence 0073.0507

## Caractéristiques techniques

Débit d'air	3.150 m³/h
Vitesse de rotation	2.880 1/min
Type de turbine	centrifuge
Vitesse variable	–
Réversibilité	–
Type de tension	Courant alternatif
Tension de service	230 V
Fréquence secteur	50 Hz
Puissance nominale	750 W
I <sub>Nominal</sub>	4,6 A
Type de protection	IP 55
Classe de température	F
Inversion de polarité possible	–
Lieu de montage	Raccord tubulaire
Position d'installation	horizontal
Boîtier matériau	Plastique, polyéthylène
Matériau de la turbine	Plastique, polyéthylène
Couleur	gris clair
Poids	33 kg
Poids avec emballage	56 kg
Taille	280 mm
Largeur	470 mm
Hauteur	560 mm
Profondeur	515 mm
Largeur avec emballage	1.200 mm
Hauteur avec emballage	800 mm
Profondeur avec emballage	710 mm
Température des fluides à I <sub>max</sub>	-15 °C jusqu'au 70 °C
PTC DIN 44082	M 100

# GRK R 28/2 E

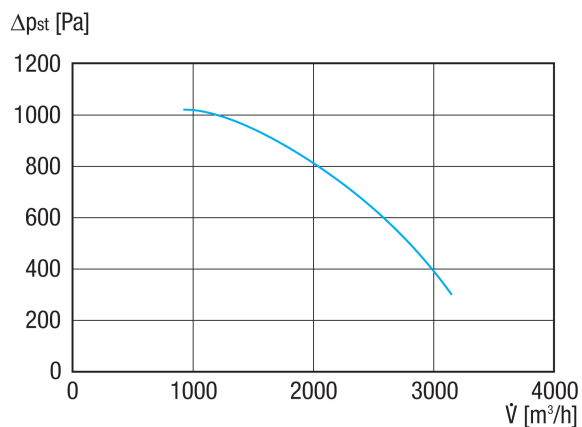
Unité de conditionnement	1 pièce
Gamme	C
GTIN (EAN)	4012799735076

## Niveau sonore dans le spectre des octaves

	63 Hz	125 Hz	250 Hz	500 Hz	1 kHz	2 kHz	4 kHz	8 kHz	Total
<b>L<sub>WA5, S5</sub></b> <b>(dB(A))</b>	61,8	73,9	79,4	85,8	85	81,2	73	62,9	90

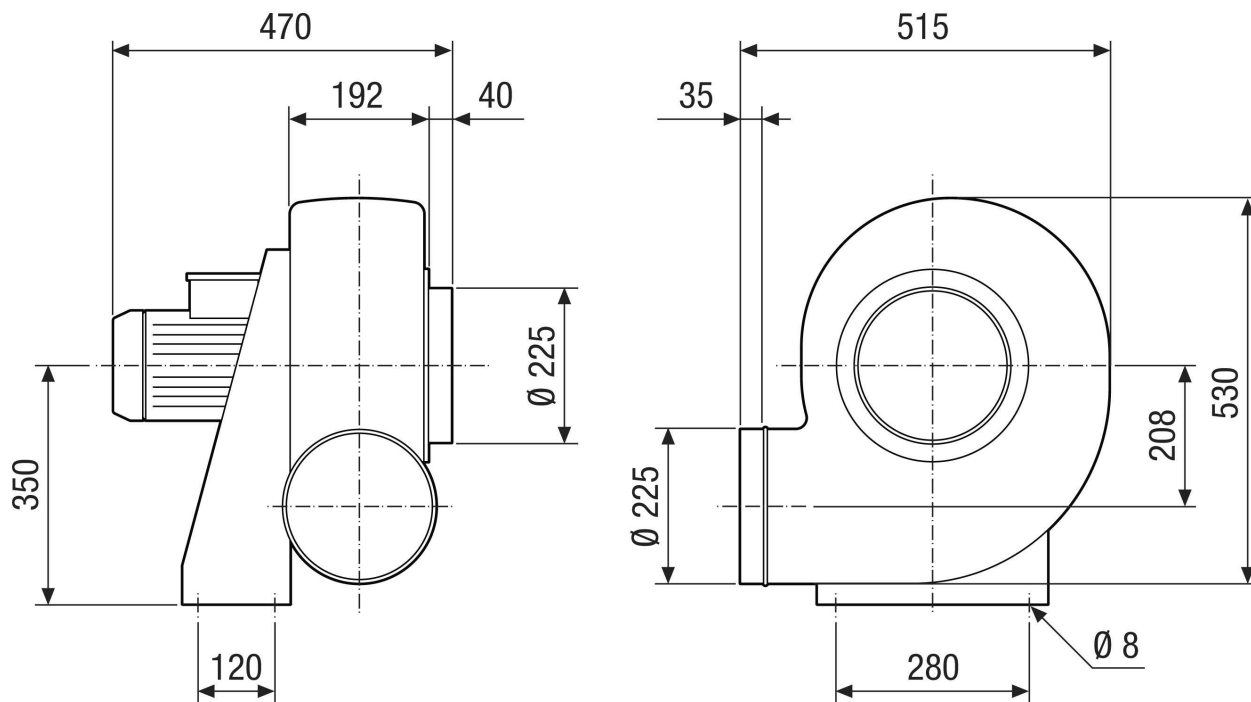
L<sub>WA5</sub>= niveau sonore de l'aspiration libre en dB.

## Courbe caractéristique



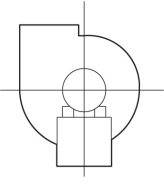
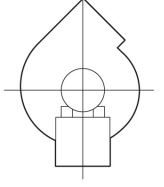
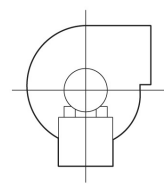
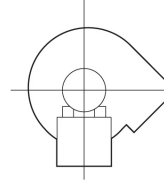
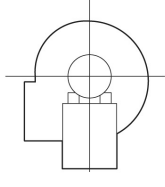
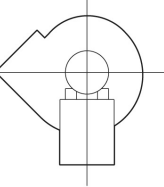
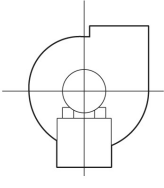
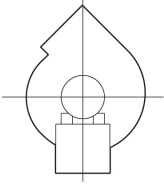
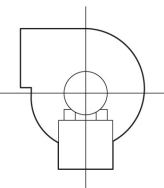
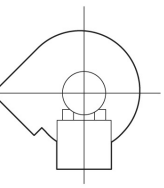
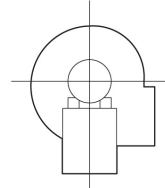
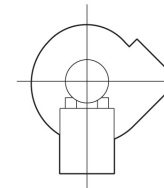
# GRK R 28/2 E

Dessin coté [mm]



# GRK R 28/2 E

Dessin coté Orientation du boîtier [mm]

①						
	0°	45°	90°	135°	270°	315°
②						

① RD version droite

② LG version gauche

Les variantes GRK 12/2 E et GRK 12/4 D ne sont pas disponibles en version droite RD !

La version standard est toujours LG 270°