

# GRK R 31/4 D



## Description rapide

Souffleur centrifuge en plastique avec soufflage rond, dimension 310, courant triphasé, 4 pôles

## Exemples d'utilisation

Application industrielle

Référence 0073.0519

## Caractéristiques techniques

Débit d'air	2.250 m³/h
Vitesse de rotation	1.440 1/min
Type de turbine	centrifuge
Vitesse variable	✓
Réversibilité	–
Type de tension	Courant triphasé
Tension de service	400 V
Fréquence secteur	50 Hz
Puissance nominale	250 W
I <sub>Nominal</sub>	0,85 A
Type de protection	IP 55
Classe de température	F
Inversion de polarité possible	–
Lieu de montage	Raccord tubulaire
Position d'installation	horizontal
Boîtier matériau	Plastique, polyéthylène
Matériau de la turbine	Plastique, polyéthylène
Couleur	gris clair
Poids	45 kg
Poids avec emballage	68 kg
Taille	310 mm
Largeur	527 mm
Hauteur	640 mm
Profondeur	560 mm
Largeur avec emballage	1.200 mm
Hauteur avec emballage	800 mm
Profondeur avec emballage	790 mm
Température des fluides à I <sub>max</sub>	-15 °C jusqu'au 70 °C
PTC DIN 44082	M 100

# GRK R 31/4 D

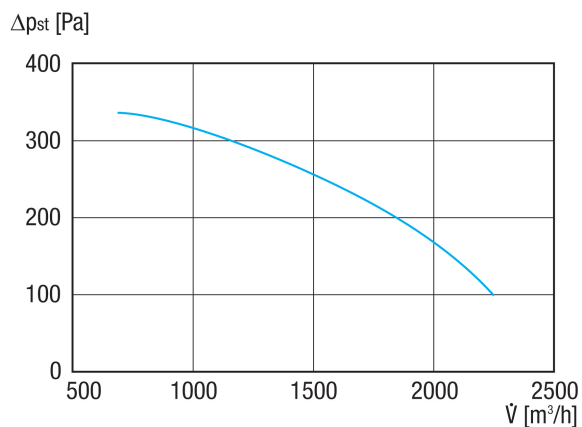
Unité de conditionnement	1 pièce
Gamme	C
GTIN (EAN)	4012799735199

## Niveau sonore dans le spectre des octaves

	63 Hz	125 Hz	250 Hz	500 Hz	1 kHz	2 kHz	4 kHz	8 kHz	Total
<b>L<sub>WA5, S5</sub></b> <b>(dB(A))</b>	49,5	61,6	70,1	70,5	72,7	68,9	60,7	50,6	77

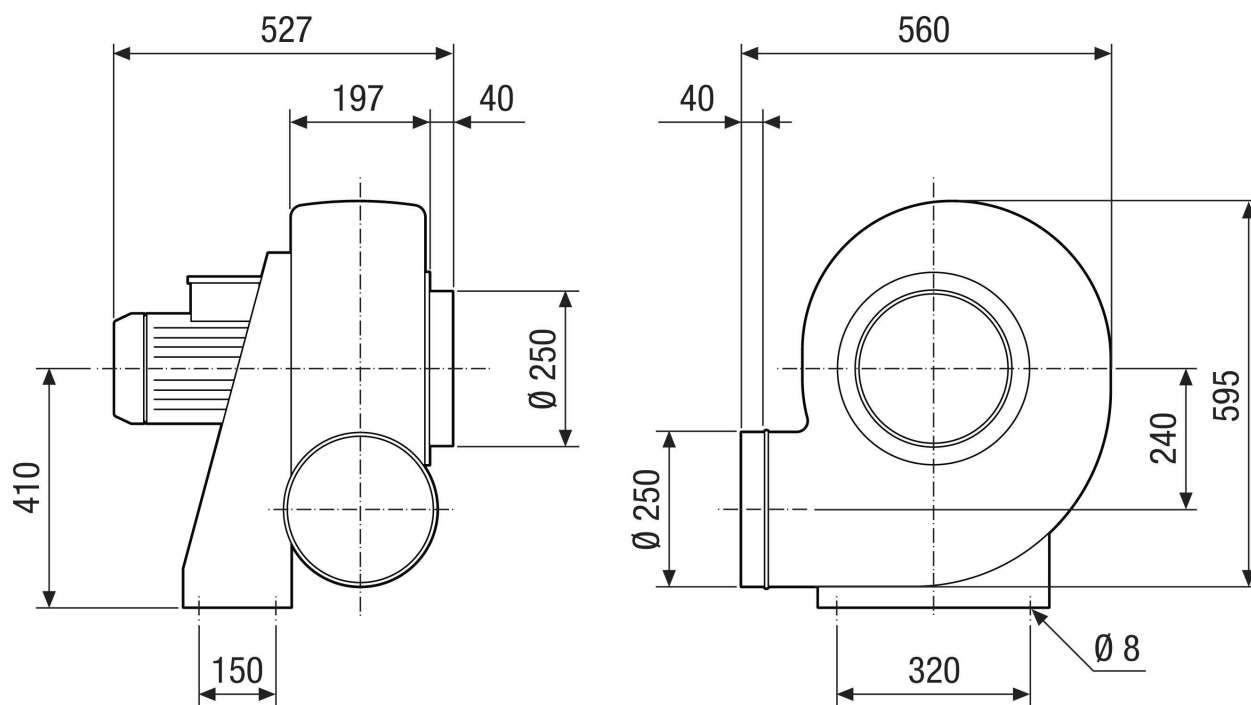
L<sub>WA5</sub>= niveau sonore de l'aspiration libre en dB.

## Courbe caractéristique



# GRK R 31/4 D

Dessin coté [mm]



# GRK R 31/4 D

Dessin coté Orientation du boîtier [mm]

①						
	0°	45°	90°	135°	270°	315°
②						

① RD version droite

② LG version gauche

Les variantes GRK 12/2 E et GRK 12/4 D ne sont pas disponibles en version droite RD !

La version standard est toujours LG 270°