

GRK R 40/4 D Ex



Description rapide

Souffleur centrifuge en plastique avec soufflage rond, 4 pôles, dimension 400, courant triphasé, antidéflagrant, fluide : gaz

Exemples d'utilisation

Environnement à risque d'explosion (zone 2), Aspiration au poste de travail, Sorbonne de laboratoire, Hotte aspirante

Référence 0073.0452

Caractéristiques techniques

Débit d'air	4.600 m³/h
Vitesse de rotation	1.440 1/min
Type de turbine	centrifuge
Vitesse variable	✓
Réversibilité	–
Type de tension	Courant triphasé
Tension de service	400 V
Fréquence secteur	50 Hz
Puissance nominale	550 W
I _{Nominal}	1,5 A
Type de protection	IP 55
Classe de température	F
Inversion de polarité possible	–
Lieu de montage	Raccord tubulaire
Position d'installation	horizontal
Boîtier matériau	Plastique, polyéthylène
Matériau de la turbine	Plastique, polypropylène
Couleur	noir
Poids	47 kg
Poids avec emballage	70 kg
Taille	400 mm
Largeur	532 mm
Hauteur	790 mm
Profondeur	675 mm
Largeur avec emballage	1.200 mm
Hauteur avec emballage	940 mm
Profondeur avec emballage	800 mm
Désignation EX selon directive ATEX	Ex II 3 G
Désignation EX selon la norme	Ex db IIB+H2 T4 Gb X / Ex h IIB+H2 T4 Gb X

GRK R 40/4 D Ex

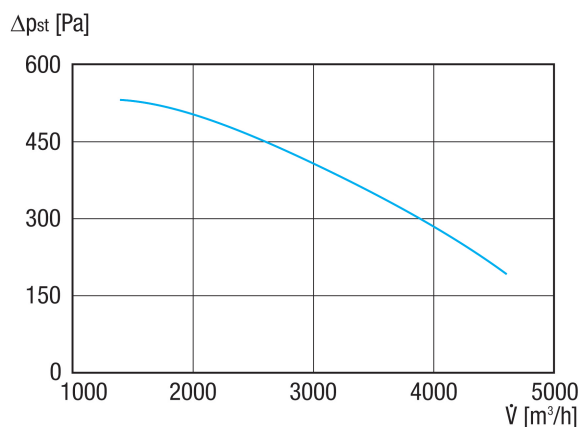
Température ambiante Ta	-20 °C ≤ Ta ≤ +40 °C
Mode de fonctionnement	S1
PTC DIN 44082	M 100
Classe de température	T4
Unité de conditionnement	1 pièce
Gamme	C
GTIN (EAN)	4012799734529

Niveau sonore dans le spectre des octaves

	63 Hz	125 Hz	250 Hz	500 Hz	1 kHz	2 kHz	4 kHz	8 kHz	Total
L_{WA5, S5} (dB(A))	55,3	67,4	75,9	76,3	78,5	74,7	66,5	56,4	83

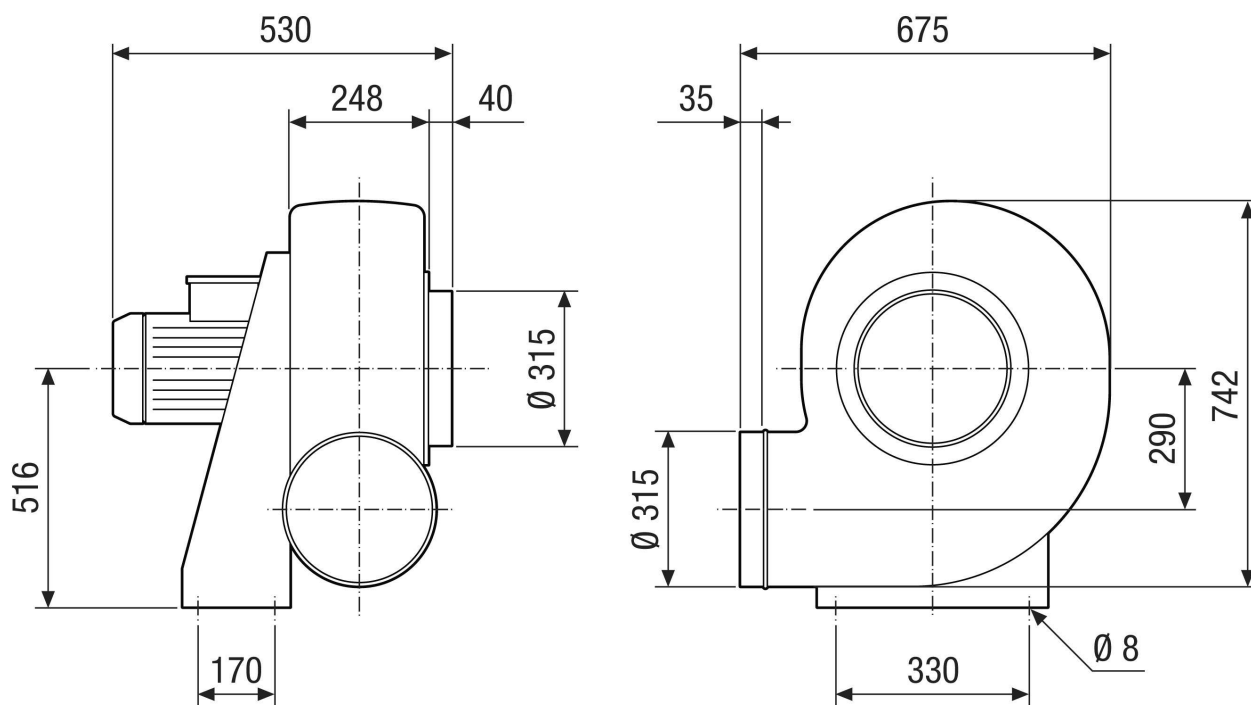
L_{WA5}= niveau sonore de l'aspiration libre en dB.

Courbe caractéristique



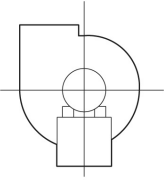
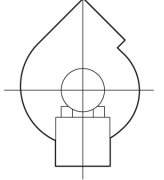
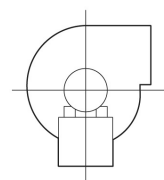
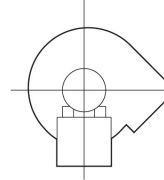
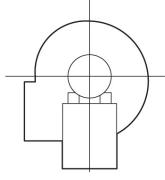
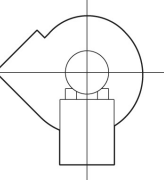
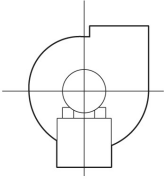
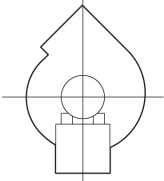
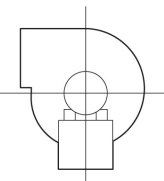
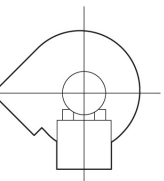
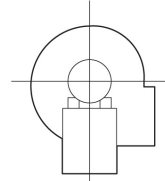
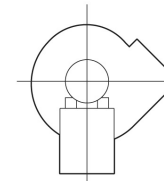
GRK R 40/4 D Ex

Dessin coté [mm]



GRK R 40/4 D Ex

Dessin coté Orientation du boîtier [mm]

①						
	0°	45°	90°	135°	270°	315°
②						

① RD version droite

② LG version gauche

Les variantes GRK 12/2 E et GRK 12/4 D ne sont pas disponibles en version droite RD !

La version standard est toujours LG 270°