

# GRK R 50/4 D



## Description rapide

Souffleur centrifuge en plastique avec soufflage rond, dimension 500, courant triphasé, 4 pôles

## Exemples d'utilisation

Application industrielle

Référence 0073.0528

## Caractéristiques techniques

Débit d'air	9.000 m³/h
Vitesse de rotation	1.440 1/min
Type de turbine	centrifuge
Vitesse variable	✓
Réversibilité	–
Type de tension	Courant triphasé
Tension de service	400 V
Fréquence secteur	50 Hz
Puissance nominale	2.200 W
I <sub>Nominal</sub>	4,6 A
Type de protection	IP 55
Classe de température	F
Inversion de polarité possible	–
Lieu de montage	Raccord tubulaire
Position d'installation	horizontal
Boîtier matériau	Plastique, polyéthylène
Matériau de la turbine	Plastique, polyéthylène
Couleur	gris clair
Poids	77 kg
Poids avec emballage	100 kg
Largeur	730 mm
Hauteur	955 mm
Profondeur	840 mm
Largeur avec emballage	800 mm
Hauteur avec emballage	1.200 mm
Profondeur avec emballage	840 mm
Température des fluides à I <sub>max</sub>	-15 °C jusqu'au 70 °C
PTC DIN 44081	M 100
Unité de conditionnement	1 pièce

# GRK R 50/4 D

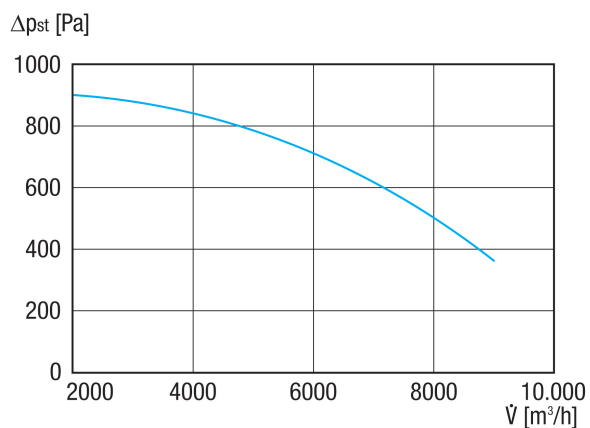
Gamme	C
GTIN (EAN)	4012799735281

## Niveau sonore dans le spectre des octaves

	63 Hz	125 Hz	250 Hz	500 Hz	1 kHz	2 kHz	4 kHz	8 kHz	Total
<b>L<sub>WA5, S5</sub></b> <b>(dB(A))</b>	62,8	74,9	83,4	83,8	86	82,2	74	63,9	90

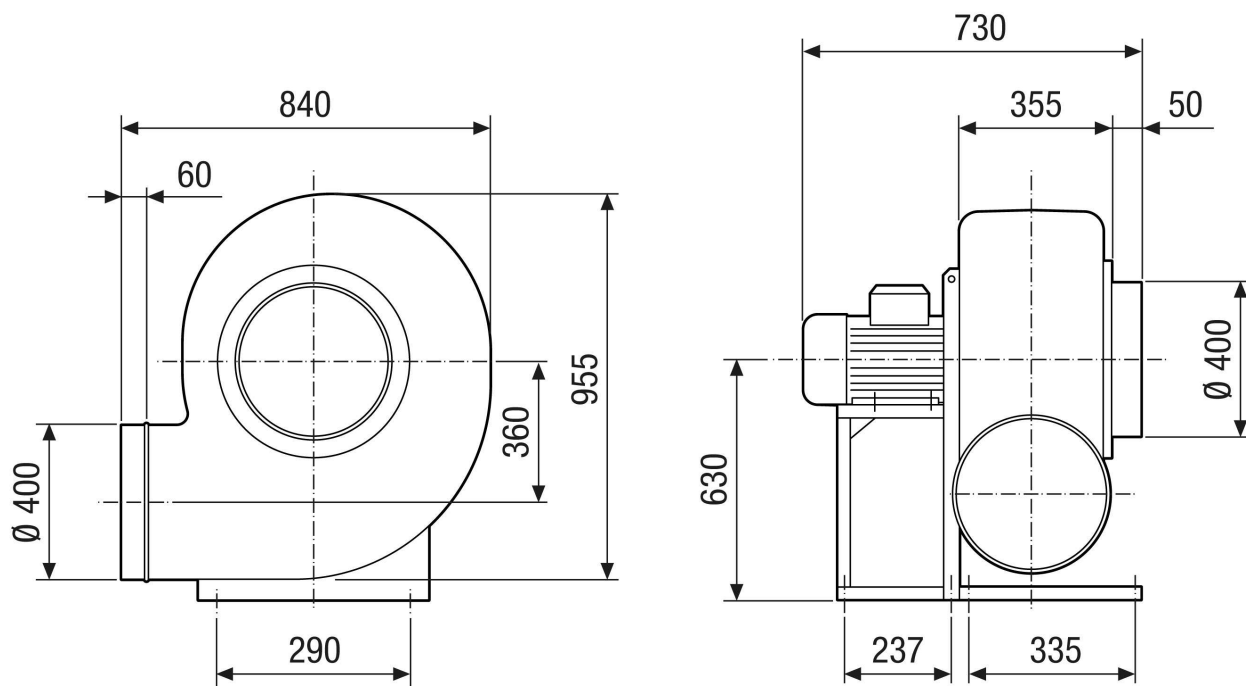
L<sub>WA5</sub>= niveau sonore de l'aspiration libre en dB.

## Courbe caractéristique



# GRK R 50/4 D

Dessin coté [mm]



# GRK R 50/4 D

Dessin coté Orientation du boîtier [mm]

①						
	0°	45°	90°	135°	270°	315°
②						

- ① Version droite
- ② Version gauche