

GRK R 56/4 D



Description rapide

Souffleur centrifuge en plastique avec soufflage rond, dimension 560, courant triphasé, 4 pôles

Exemples d'utilisation

Application industrielle

Référence 0073.0530

Caractéristiques techniques

Débit d'air	12.500 m³/h
Vitesse de rotation	1.440 1/min
Type de turbine	centrifuge
Vitesse variable	✓
Réversibilité	–
Type de tension	Courant triphasé
Tension de service	400 V
Fréquence secteur	50 Hz
Puissance nominale	4.000 W
I _{Nominal}	8,1 A
Type de protection	IP 55
Classe de température	F
Inversion de polarité possible	–
Lieu de montage	Raccord tubulaire
Position d'installation	horizontal
Boîtier matériau	Plastique, polyéthylène
Matériau de la turbine	Plastique, polyéthylène
Couleur	gris clair
Poids	120 kg
Poids avec emballage	143 kg
Taille	560 mm
Largeur	760 mm
Hauteur	1.045 mm
Profondeur	930 mm
Largeur avec emballage	800 mm
Hauteur avec emballage	1.200 mm
Profondeur avec emballage	930 mm
Température des fluides à I _{max}	-15 °C jusqu'au 70 °C
PTC DIN 44081	M 100

GRK R 56/4 D

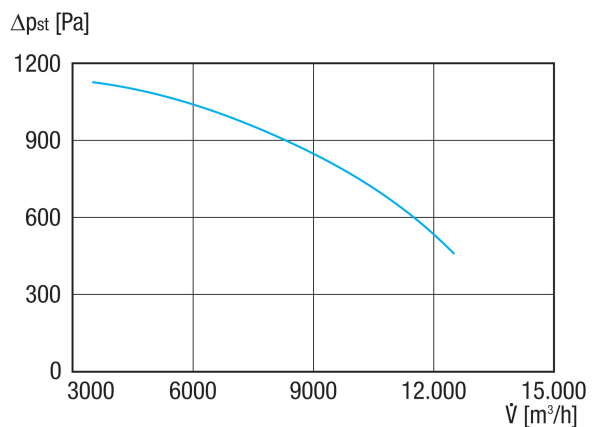
Unité de conditionnement	1 pièce
Gamme	C
GTIN (EAN)	4012799735304

Niveau sonore dans le spectre des octaves

	63 Hz	125 Hz	250 Hz	500 Hz	1 kHz	2 kHz	4 kHz	8 kHz	Total
L_{WA5, S5} (dB(A))	62,3	74,4	82,9	83,3	85,5	81,7	73,5	63,4	90

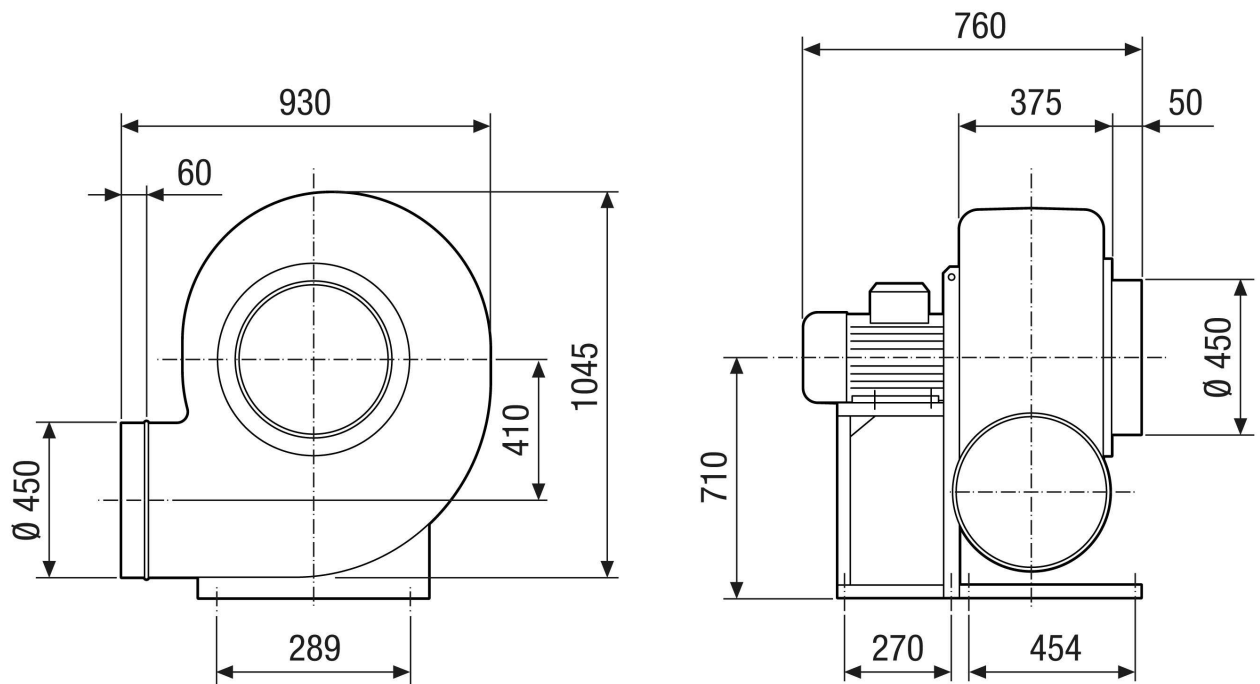
L_{WA5}= niveau sonore de l'aspiration libre en dB.

Courbe caractéristique



GRK R 56/4 D

Dessin coté [mm]



GRK R 56/4 D

Dessin coté Orientation du boîtier [mm]

①						
	0°	45°	90°	135°	270°	315°
②						

① RD version droite

② LG version gauche

Les variantes GRK 12/2 E et GRK 12/4 D ne sont pas disponibles en version droite RD !

La version standard est toujours LG 270°