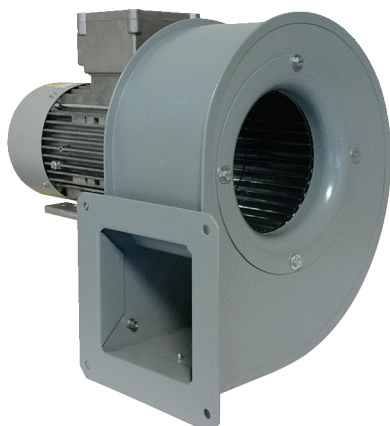


GRM 16/2 D Ex



Description rapide

Souffleur centrifuge, dimension 160, courant triphasé, pour l'utilisation dans des zones à risque d'explosion, fluide : gaz

Exemples d'utilisation

applications industrielles antidéflagrantes

Référence 0073.0389

Caractéristiques techniques

Débit d'air	2.318 m³/h
Vitesse de rotation	2.880 1/min
Type de turbine	centrifuge
Vitesse variable	✓
Réversibilité	–
Type de tension	Courant triphasé
Tension de service	400 V
Fréquence secteur	50 Hz
Puissance nominale	750 W
I _{Nominal}	1,8 A
Type de protection	IP 55
Classe de température	F
Inversion de polarité possible	–
Lieu de montage	Raccord tubulaire
Position d'installation	horizontal
Matériau	Tôle d'acier, galvanisée
Boîtier matériau	Acier
Couleur	Gris
Poids	17 kg
Poids avec emballage	18 kg
Taille	160 mm
Largeur	390 mm
Hauteur	355 mm
Profondeur	318 mm
Largeur avec emballage	520 mm
Hauteur avec emballage	480 mm
Profondeur avec emballage	440 mm
Désignation EX selon directive ATEX	Ex II 2 G
Désignation EX selon la norme	Ex db IIB+H2 T4 Gb X / Ex h IIB+H2 T4 Gb X

GRM 16/2 D Ex

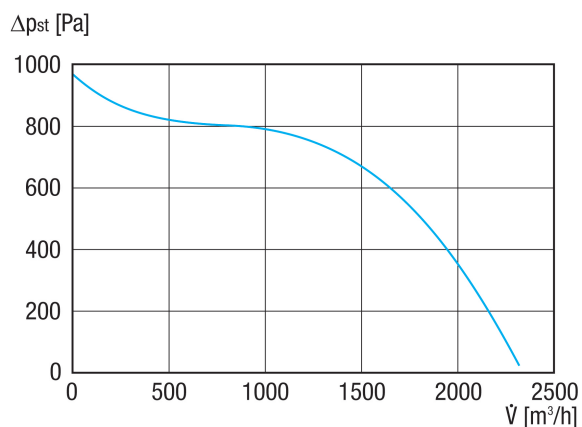
Température ambiante Ta	-20 °C ≤ Ta ≤ +40 °C
Mode de fonctionnement	S1
PTC DIN 44082	M 100
Classe de température	T4
Unité de conditionnement	1 pièce
Gamme	C
GTIN (EAN)	4012799733898

Niveau sonore dans le spectre des octaves

	63 Hz	125 Hz	250 Hz	500 Hz	1 kHz	2 kHz	4 kHz	8 kHz	Total
L_{WA5, S5} (dB(A))	53	64	79	81	82	83	81	75	89

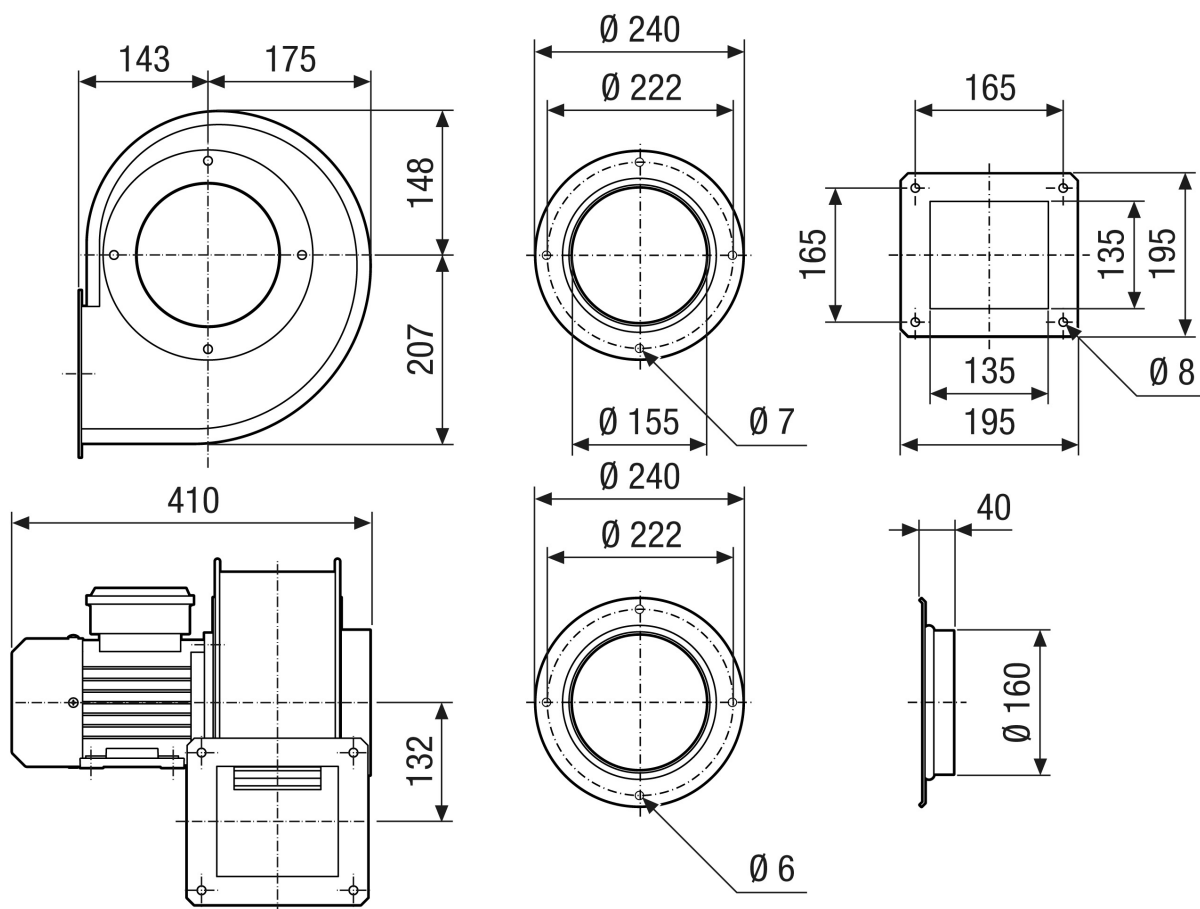
L_{WA5}= niveau sonore de l'aspiration libre en dB.

Courbe caractéristique



GRM 16/2 D Ex

Dessin coté [mm]



GRM 16/2 D Ex

Dessin coté Orientation du boîtier [mm]

①						
	0°	45°	90°	135°	270°	315°
②						

① RD version droite

② LG version gauche

Les variantes GRK 12/2 E et GRK 12/4 D ne sont pas disponibles en version droite RD !

La version standard est toujours LG 270°