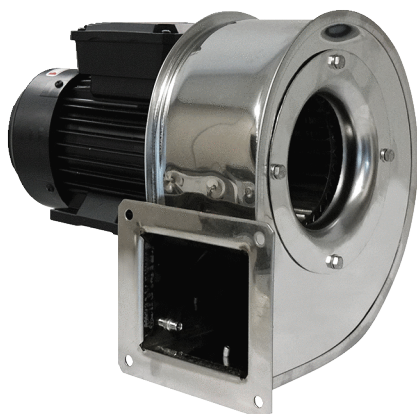


# GRM ES 14/2 E



## Description rapide

Souffleur centrifuge métallique avec boîtier en acier inoxydable, dimension 140, courant alternatif

## Exemples d'utilisation

Application industrielle

Référence 0073.0318

## Caractéristiques techniques

Débit d'air	1.268 m <sup>3</sup> /h
Vitesse de rotation	2.880 1/min
Type de turbine	centrifuge
Vitesse variable	–
Réversibilité	–
Type de tension	Courant alternatif
Tension de service	230 V
Fréquence secteur	50 Hz
Puissance nominale	370 W
I <sub>Nominal</sub>	2,2 A
Type de protection	IP 55
Classe de température	F
Inversion de polarité possible	–
Lieu de montage	Raccord tubulaire
Position d'installation	horizontal
Boîtier matériau	Acier inox
Matériau de la turbine	Acier inox
Couleur	argent
Poids	10 kg
Poids avec emballage	10,6 kg
Largeur	350 mm
Hauteur	320 mm
Profondeur	284 mm
Largeur avec emballage	400 mm
Hauteur avec emballage	335 mm
Profondeur avec emballage	290 mm
Température des fluides à I <sub>max</sub>	-20 °C jusqu'au 80 °C
PTC DIN 44082	M 100
Unité de conditionnement	1 pièce

# GRM ES 14/2 E

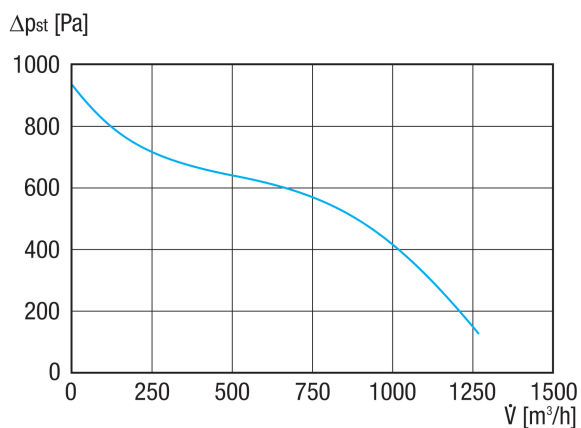
Gamme	C
GTIN (EAN)	4012799733188

## Niveau sonore dans le spectre des octaves

	63 Hz	125 Hz	250 Hz	500 Hz	1 kHz	2 kHz	4 kHz	8 kHz	Total
<b>L<sub>WA5, S5</sub></b> <b>(dB(A))</b>	52	60	75	77	77	78	76	70	84

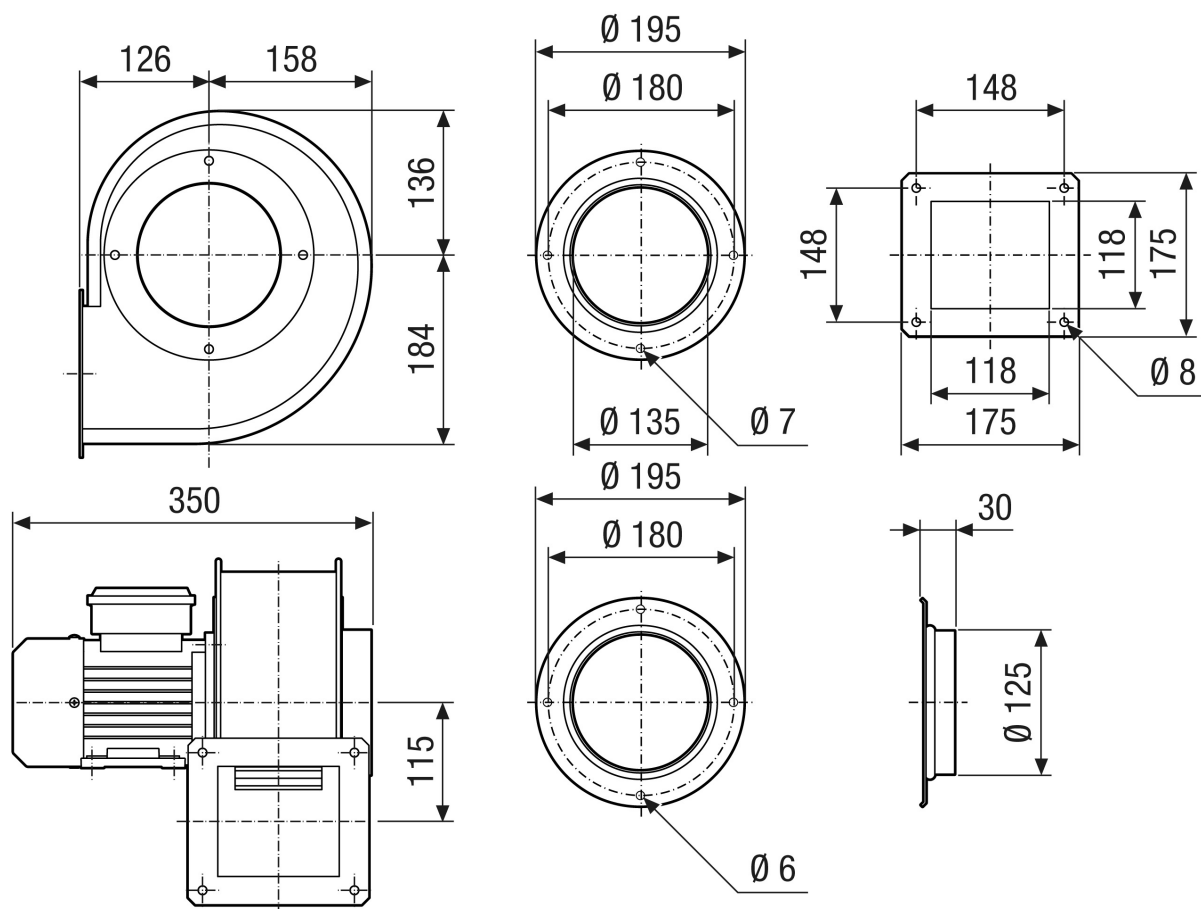
L<sub>WA5</sub>= niveau sonore de l'aspiration libre en dB.

## Courbe caractéristique



# GRM ES 14/2 E

Dessin coté [mm]



# GRM ES 14/2 E

Dessin coté Orientation du boîtier [mm]

①						
	0°	45°	90°	135°	270°	315°
②						

- ① Version droite
- ② Version gauche