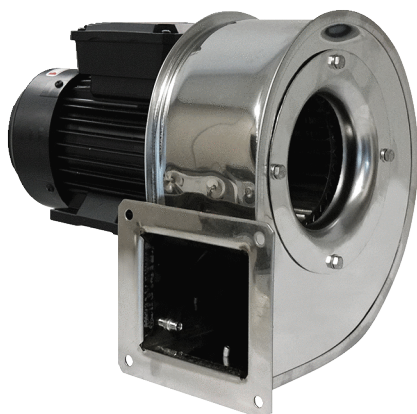


# GRM ES 16/2 D



## Description rapide

Souffleur centrifuge métallique avec boîtier en acier inoxydable, dimension 160, courant triphasé

## Exemples d'utilisation

Application industrielle

Référence 0073.0323

## Caractéristiques techniques

Débit d'air	2.318 m³/h
Vitesse de rotation	2.880 1/min
Type de turbine	centrifuge
Vitesse variable	✓
Réversibilité	–
Type de tension	Courant triphasé
Tension de service	400 V
Fréquence secteur	50 Hz
Puissance nominale	750 W
I <sub>Nominal</sub>	1,7 A
Type de protection	IP 55
Classe de température	F
Inversion de polarité possible	–
Lieu de montage	Raccord tubulaire
Position d'installation	horizontal
Boîtier matériau	Acier inox
Matériau de la turbine	Acier inox
Couleur	argent
Poids	17 kg
Poids avec emballage	18 kg
Taille	160 mm
Largeur	390 mm
Hauteur	355 mm
Profondeur	318 mm
Largeur avec emballage	520 mm
Hauteur avec emballage	480 mm
Profondeur avec emballage	440 mm
Température des fluides à I <sub>max</sub>	-20 °C jusqu'au 80 °C
PTC DIN 44082	M 100

# GRM ES 16/2 D

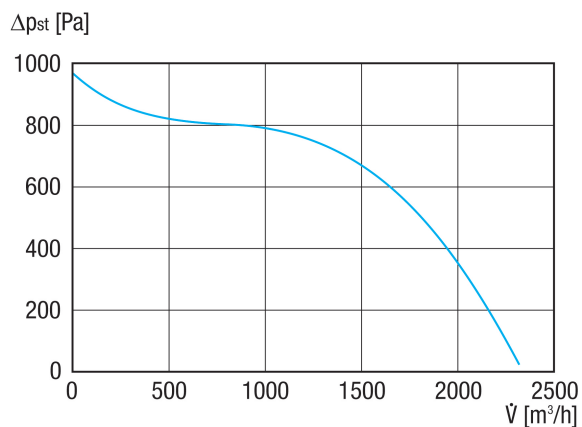
Unité de conditionnement	1 pièce
Gamme	C
GTIN (EAN)	4012799733232

## Niveau sonore dans le spectre des octaves

	63 Hz	125 Hz	250 Hz	500 Hz	1 kHz	2 kHz	4 kHz	8 kHz	Total
<b>L<sub>WA5, S5</sub></b> <b>(dB(A))</b>	53	64	79	81	82	83	81	75	89

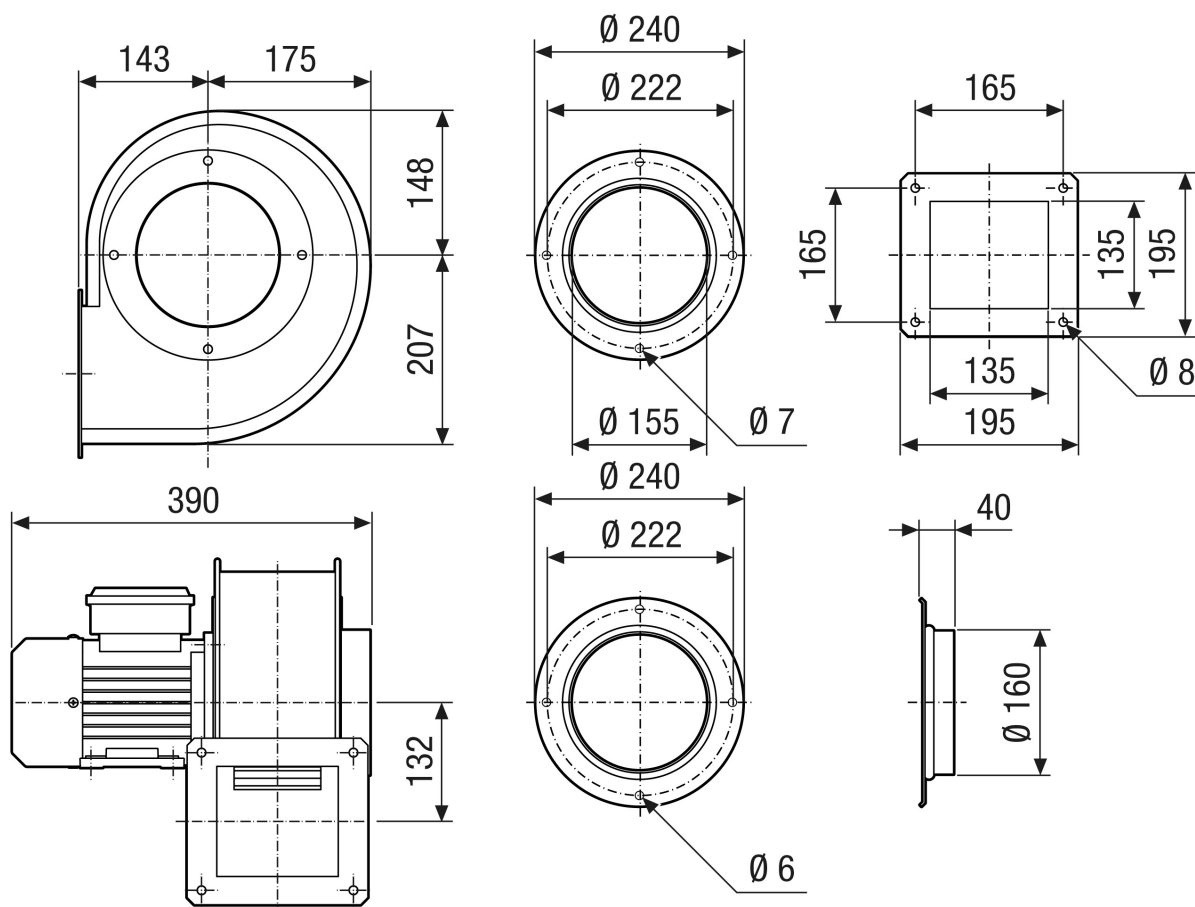
L<sub>WA5</sub>= niveau sonore de l'aspiration libre en dB.

## Courbe caractéristique



# GRM ES 16/2 D

Dessin coté [mm]



# GRM ES 16/2 D

Dessin coté Orientation du boîtier [mm]

①						
	0°	45°	90°	135°	270°	315°
②						

① RD version droite

② LG version gauche

Les variantes GRK 12/2 E et GRK 12/4 D ne sont pas disponibles en version droite RD !

La version standard est toujours LG 270°