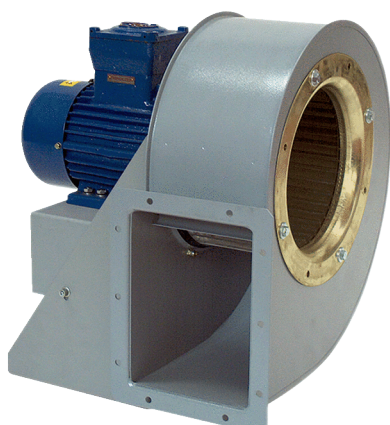


GRM HD 45/6 Ex



Description rapide

Souffleur centrifuge en métal, pour des applications haute pression, 6 pôles, dimension 450, courant triphasé, pour l'utilisation dans des zones à risque d'explosion, fluide : gaz

Exemples d'utilisation

applications industrielles antidéflagrantes

Référence 0073.0418

Caractéristiques techniques

Débit d'air	7.150 m³/h
Vitesse de rotation	970 1/min
Type de turbine	centrifuge
Vitesse variable	✓
Réversibilité	–
Type de tension	Courant triphasé
Tension de service	400 V
Fréquence secteur	50 Hz
Puissance nominale	4.000 W
I _{Nominal}	8,64 A
Type de protection	IP 55
Classe de température	F
Inversion de polarité possible	–
Lieu de montage	Raccord tubulaire
Position d'installation	horizontal
Matériau	Tôle d'acier, galvanisée
Boîtier matériau	Acier, revêtu
Couleur	Gris
Poids	146 kg
Poids avec emballage	169 kg
Largeur	740 mm
Hauteur	897 mm
Profondeur	743 mm
Largeur avec emballage	800 mm
Hauteur avec emballage	1.200 mm
Profondeur avec emballage	1.050 mm
Désignation EX selon directive ATEX	Ex II 2 G
Désignation EX selon la norme	Ex db IIB+H2 T4 Gb X / Ex h IIB+H2 T4 Gb X
Température ambiante Ta	-20 °C ≤ Ta ≤ +40 °C

GRM HD 45/6 Ex

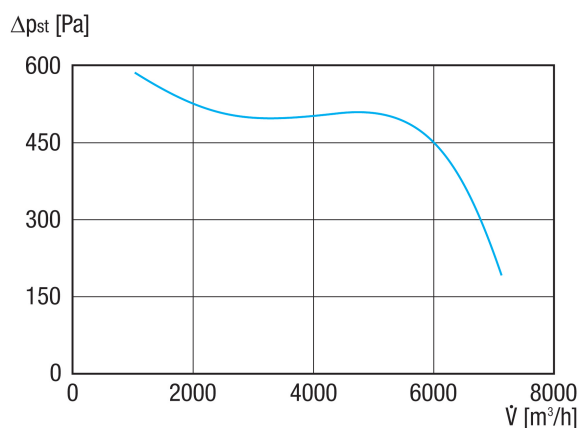
Mode de fonctionnement	S1
PTC DIN 44082	M 100
Classe de température	T4
Unité de conditionnement	1 pièce
Gamme	C
GTIN (EAN)	4012799734185

Niveau sonore dans le spectre des octaves

	63 Hz	125 Hz	250 Hz	500 Hz	1 kHz	2 kHz	4 kHz	8 kHz	Total
L_{WA5, S5} (dB(A))	62	74	80	86	85	81	73	63	90

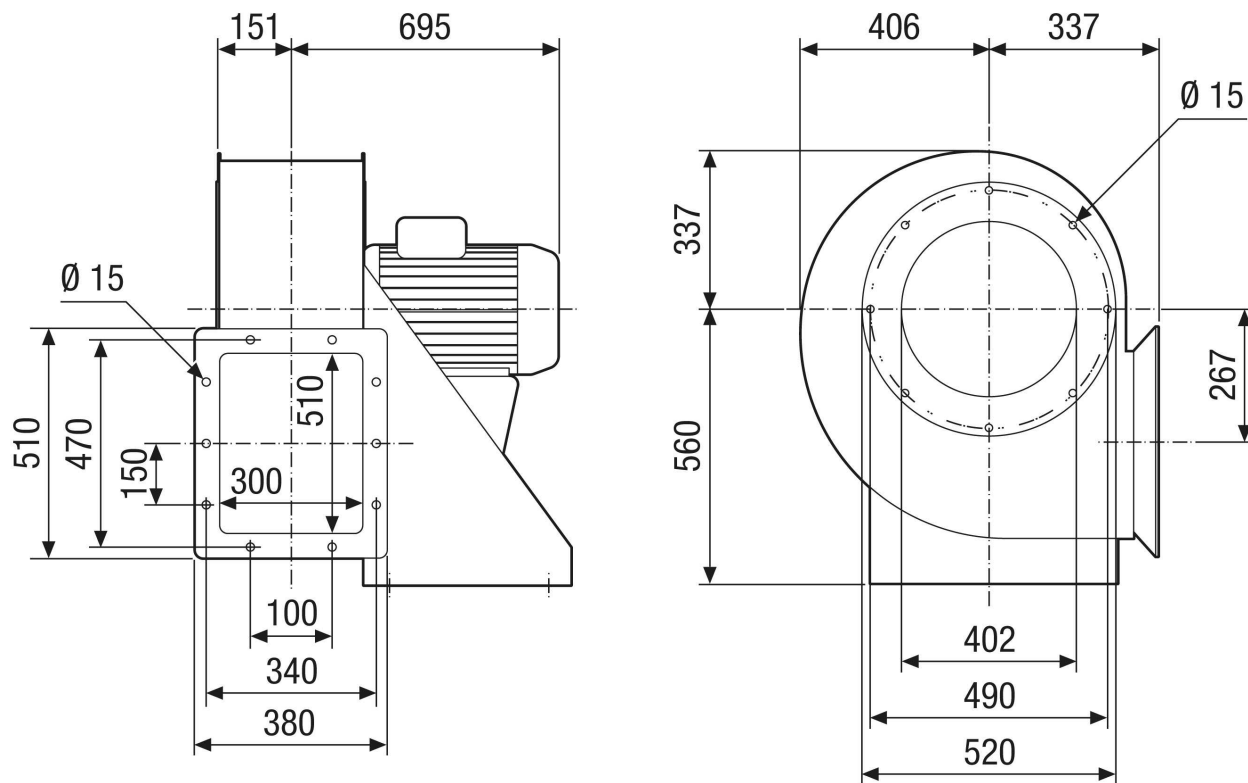
L_{WA5}= niveau sonore de l'aspiration libre en dB.

Courbe caractéristique



GRM HD 45/6 Ex

Dessin coté [mm]



GRM HD 45/6 Ex

Dessin coté Orientation du boîtier [mm]

①						
	0°	45°	90°	135°	270°	315°
②						

- ① Version droite
- ② Version gauche