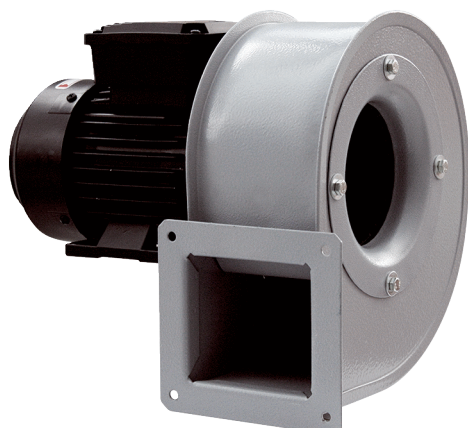


GRM HT 16/2



Description rapide

Souffleur centrifuge métallique pour températures élevées, dimension 160, courant triphasé

Exemples d'utilisation

Bâtiments industriels, Plages de températures élevées

Référence 0073.0282

Caractéristiques techniques

| | |
|--|--------------------------|
| Débit d'air | 2.318 m³/h |
| Vitesse de rotation | 2.880 1/min |
| Type de turbine | centrifuge |
| Vitesse variable | ✓ |
| Réversibilité | – |
| Type de tension | Courant triphasé |
| Tension de service | 400 V |
| Fréquence secteur | 50 Hz |
| Puissance nominale | 750 W |
| I _{Nominal} | 1,9 A |
| I _{Max} | 1,61 A |
| Type de protection | IP 55 |
| Classe de température | F |
| Inversion de polarité possible | – |
| Lieu de montage | Raccord tubulaire |
| Position d'installation | horizontal |
| Boîtier matériau | Acier, revêtu |
| Matériau de la turbine | Tôle d'acier, galvanisée |
| Couleur | argent |
| Poids | 17 kg |
| Poids avec emballage | 18 kg |
| Largeur | 460 mm |
| Hauteur | 355 mm |
| Profondeur | 318 mm |
| Largeur avec emballage | 520 mm |
| Hauteur avec emballage | 480 mm |
| Profondeur avec emballage | 440 mm |
| Température des fluides à I _{max} | 150 °C |
| PTC DIN 44082 | M 100 |

GRM HT 16/2

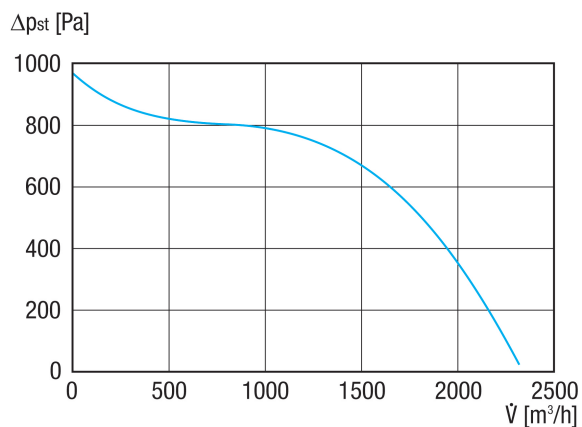
| | |
|--------------------------|---------------|
| Unité de conditionnement | 1 pièce |
| Gamme | C |
| GTIN (EAN) | 4012799732822 |

Niveau sonore dans le spectre des octaves

| | 63 Hz | 125 Hz | 250 Hz | 500 Hz | 1 kHz | 2 kHz | 4 kHz | 8 kHz | Total |
|--|-------|--------|--------|--------|-------|-------|-------|-------|-------|
| L_{WA5, S5} (dB(A)) | 53 | 64 | 79 | 81 | 82 | 83 | 81 | 75 | 89 |

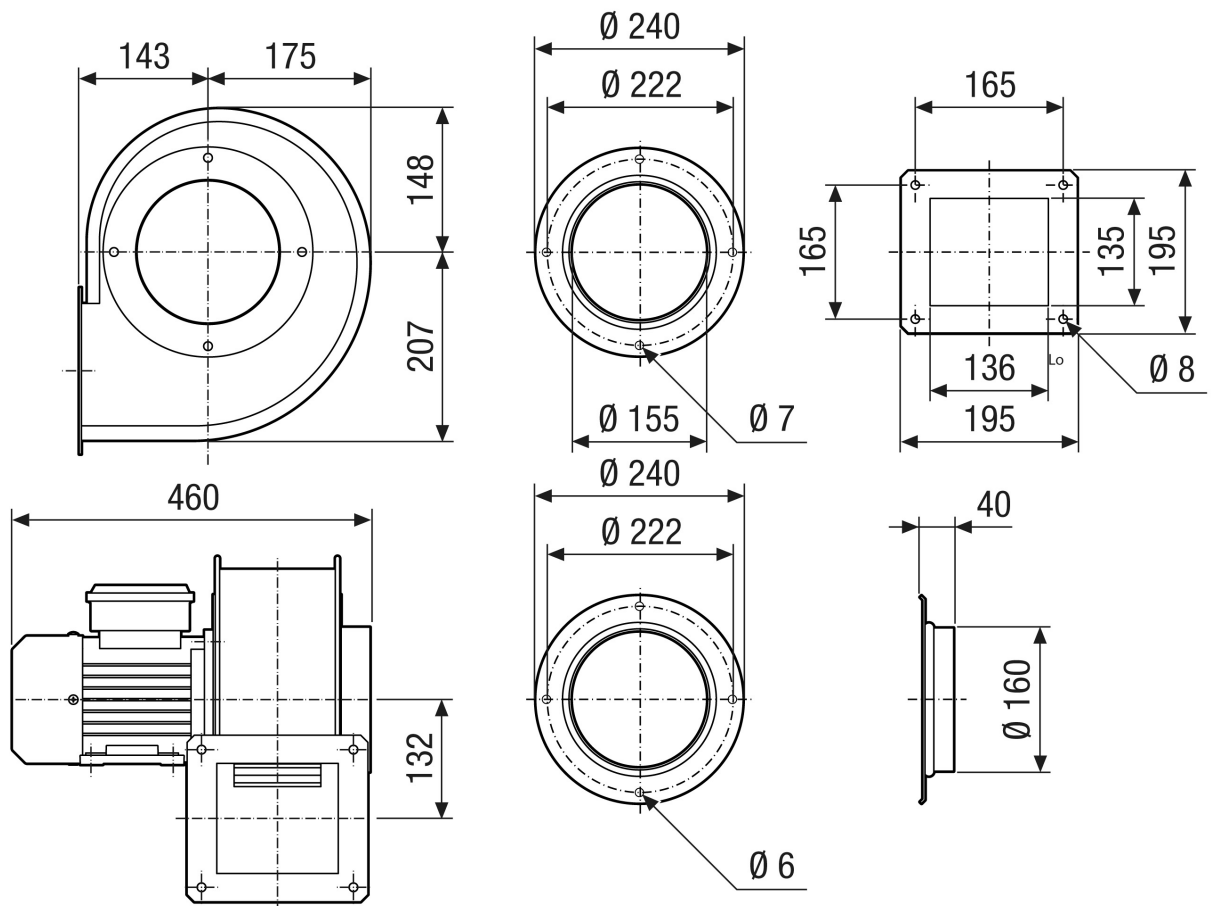
L_{WA5}= niveau sonore de l'aspiration libre en dB.

Courbe caractéristique



GRM HT 16/2

Dessin coté [mm]



GRM HT 16/2

Dessin coté Orientation du boîtier [mm]

| | | | | | | |
|---|--|--|--|---|--|--|
| ① |  |  |  |  |  |  |
| | 0° | 45° | 90° | 135° | 270° | 315° |
| ② |  |  |  |  |  |  |

- ① Version droite
- ② Version gauche